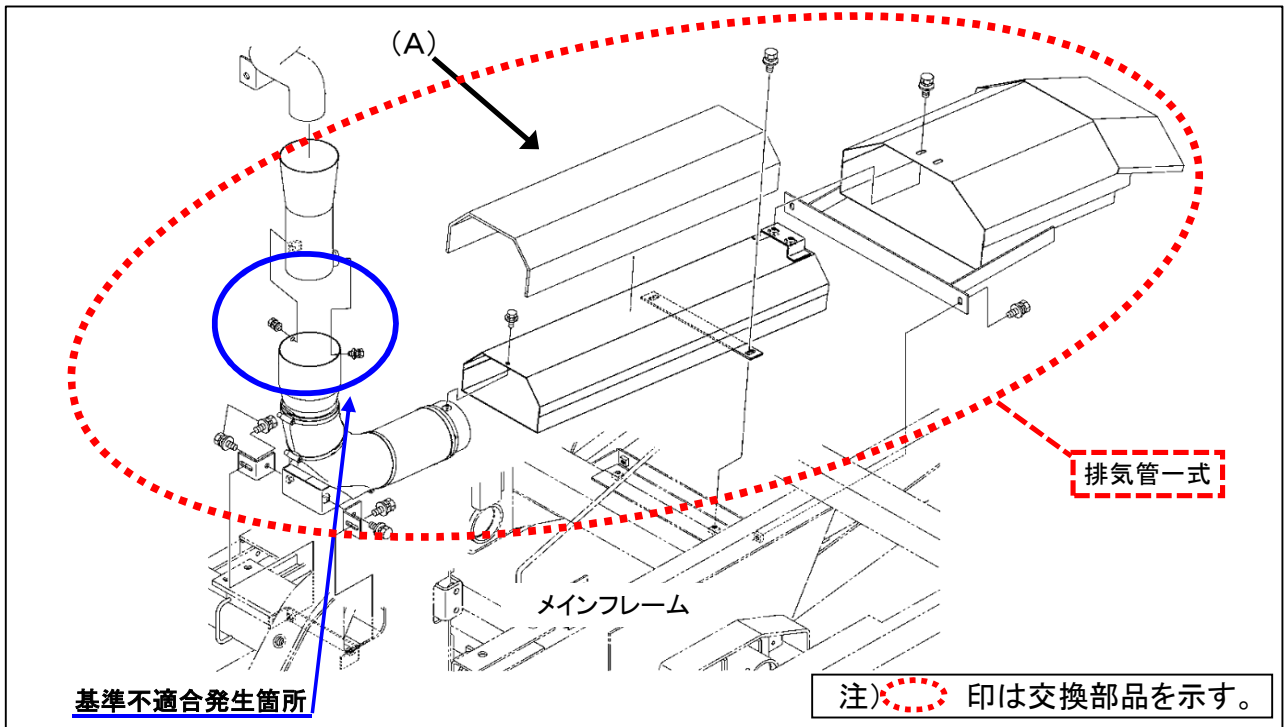


改善箇所説明図(1)



刈取脱穀作業車の排気管において、排気管接続部の設計が不適切なため、湿田で刈取脱穀作業を行うと泥が排気管の接続部に詰まることがある。そのため、排気管内に外気を取り入れることができず、排気ガスの温度が低下せず、排気管表面温度が高くなり、最悪の場合、排気管の表面に堆積したワラが発火するおそれがある。

改善の内容： 全車両、排気管一式を対策部品と交換する。

識別： 下記のカバーの有無により、外観で判別できるため、特別な識別は行わない。

上記、(A)から見た写真



改善前、カバー無し



改善後、カバー有り