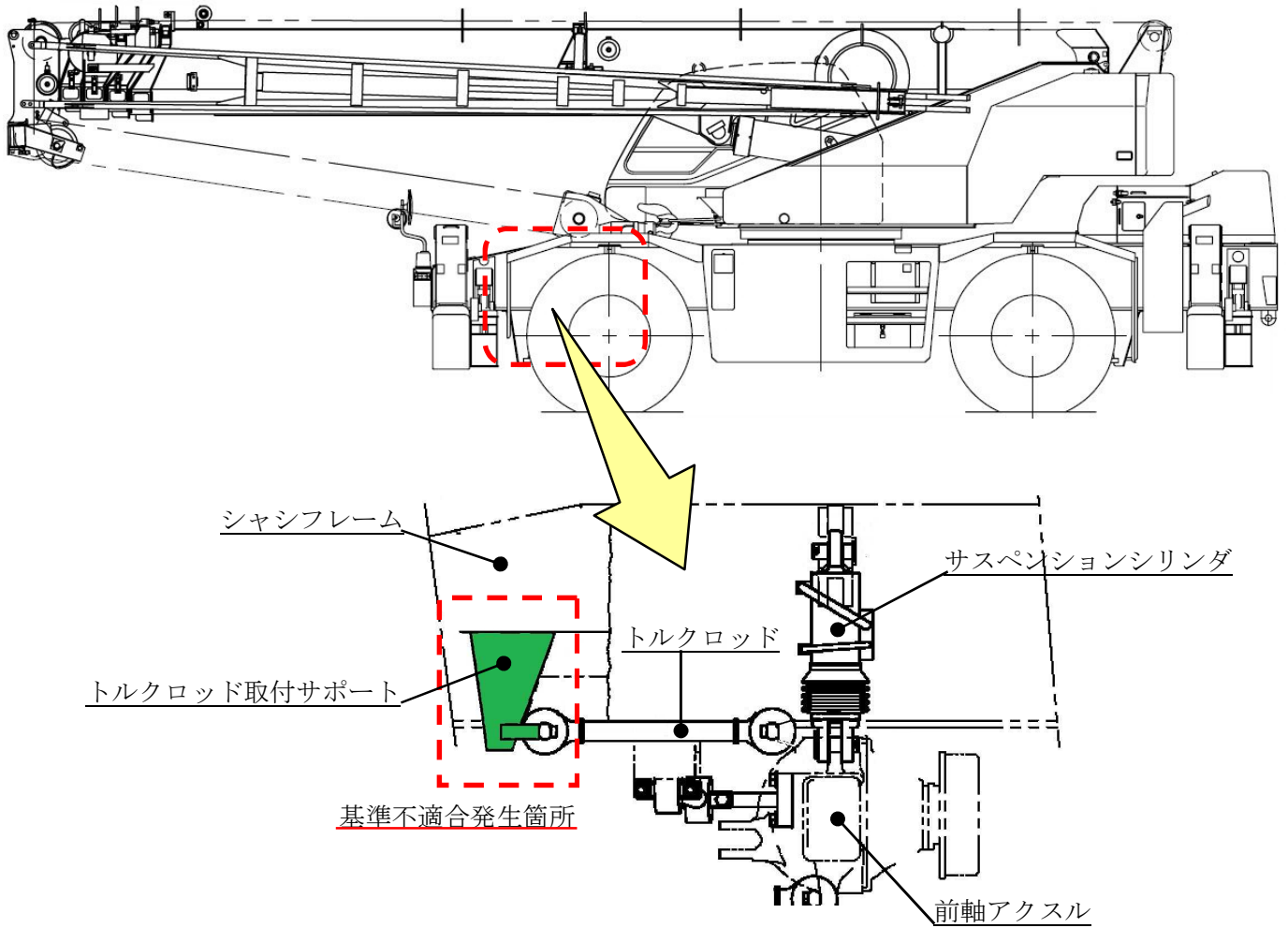


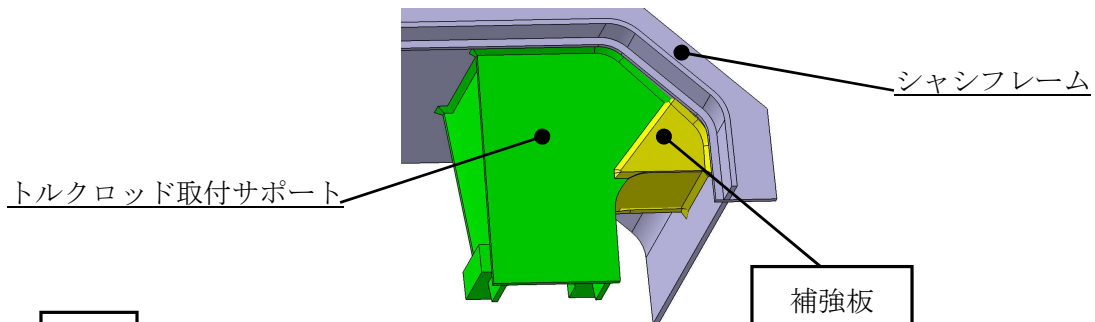
改善箇所説明図



ホイール・クレーンの緩衝装置において、トルクロッド取付サポートの強度が不足しているため、急制動をかけると、当該サポートの取付部に疲労限度を超える応力がかかることがある。そのため、トルクロッド取付サポートの取付部に亀裂が入り、そのままの状態で使用を続けると、トルクロッド取付サポートの取付部が破損して、トルクロッドが外れるおそれがある。

改善内容

全車両、トルクロッド取付サポートに補強板を追加する。



注： は追加部品を示す。

識別：追加した補強板の有無により識別する。