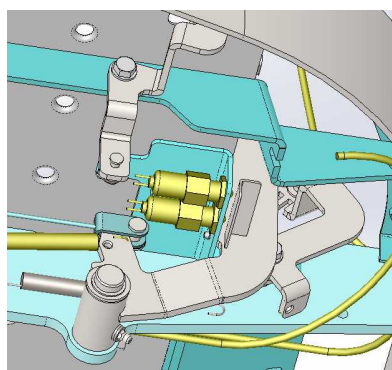
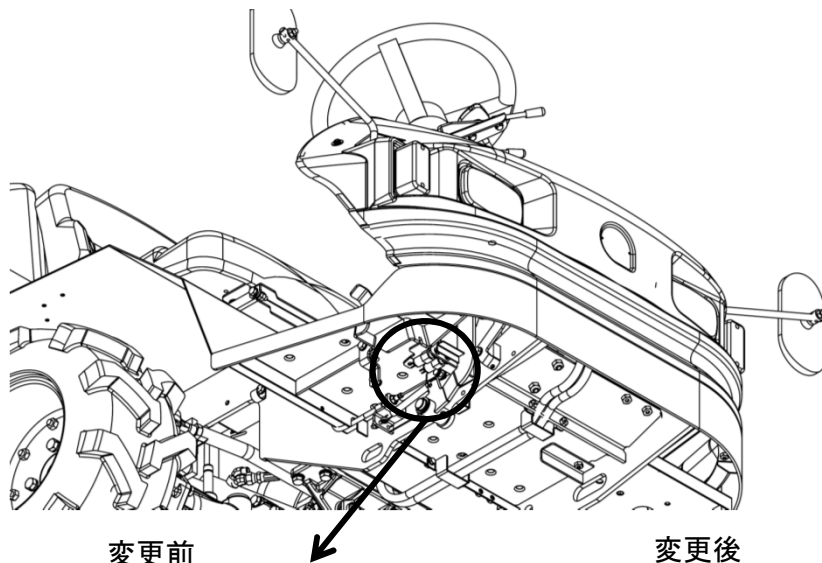
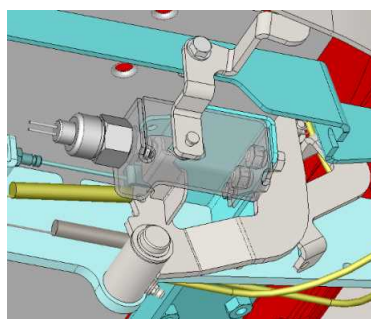


改善箇所説明図



変更前のスイッチ



変更後のゴムキャップ付のスイッチ



基準不適合箇所

農業用薬剤散布車の動力伝達装置及び始動装置において、セーフティスイッチの防塵設計が不適切なため、スイッチ内部に砂粒が入りスイッチが固着することがある。そのため、走行モータへのオイルの流入を制御するバイパスバルブの制御ができなくなり、ブレーキをかけようとしても走行モータにオイルが流れ続け、車両が停止しないおそれがある。また、エンジン始動する際に始動安全装置が作動せずにエンジンを始動することができないおそれがある。

改善措置の内容

全車両、セーフティスイッチを対策品に交換するとともに当該スイッチの点検の必要性を周知する。