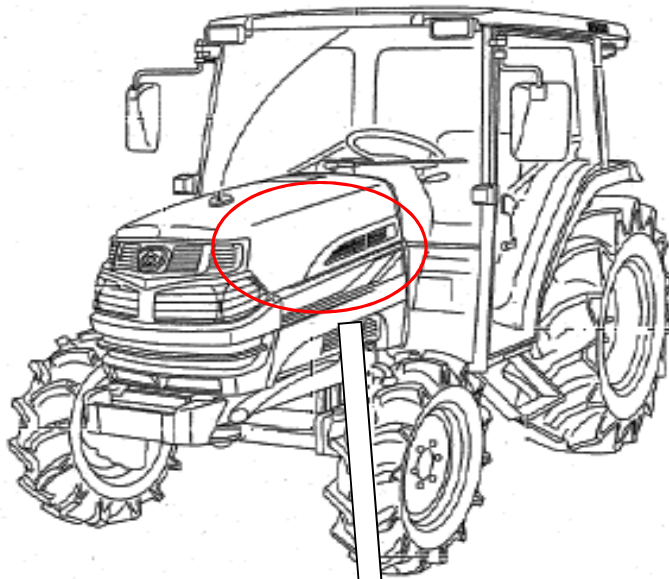
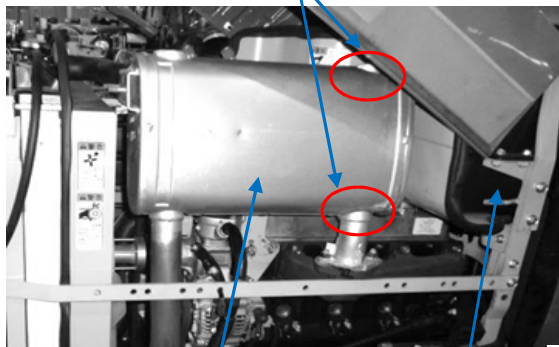


[改善箇所説明図]



基準不適合発生箇所

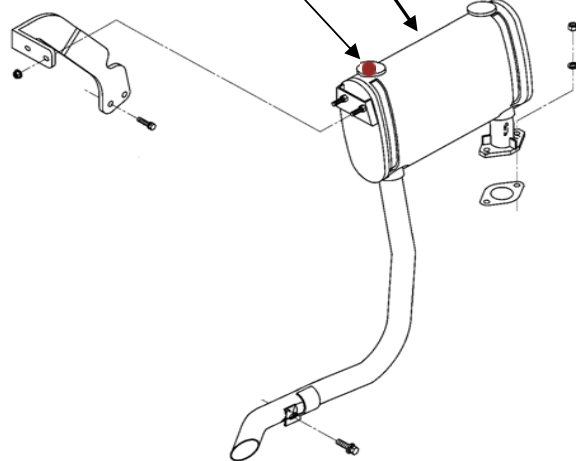


消音器

燃料タンク

識別用
直径5mm溶接肉盛り2点

消音器



注： は、交換部品を示す。

不具合発生箇所

農耕トラクタの消音器において、熱疲労に対する強度が不足しているため、原動機の排気熱及び振動により消音器に亀裂が生じることがある。そのため、亀裂部位から排出ガスが漏れ燃料タンクにあたり、そのままの状態で使用を続けると、燃料タンクが損傷し燃料が漏れ、最悪の場合、漏れた燃料が消音器に付着して、火災に至るおそれがある。

改善内容

全車両、消音器を対策品に交換する。

識別

消音器の上面に直径5mmの溶接肉盛りを2点する。