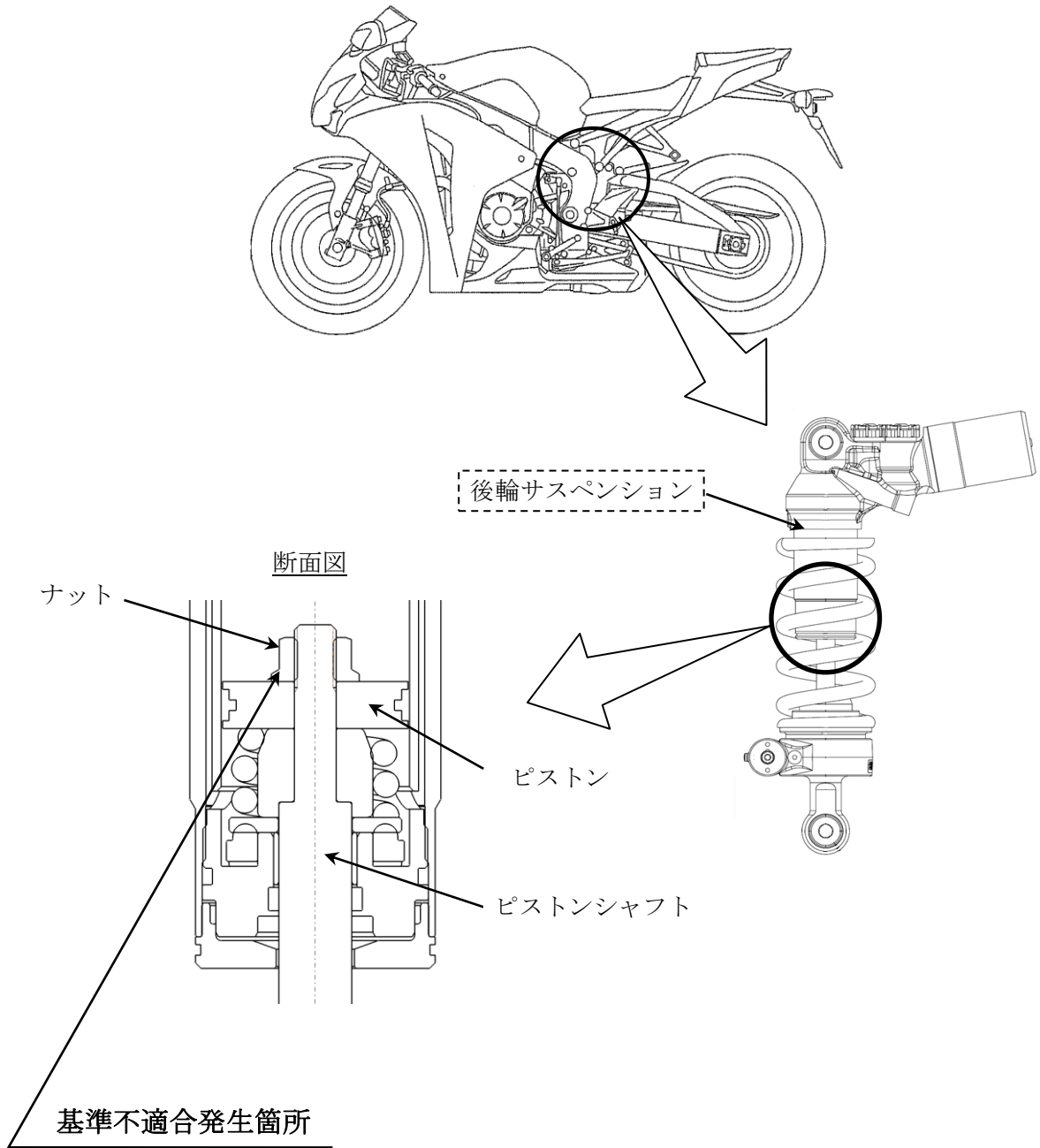


改善箇所説明図



後輪サスペンションにおいて、ピストンとピストンシャフトを締結するナットの締付け工程が不適切なため、締付け力が不足しているものがある。そのため、そのままの状態で使用を続けると、当該ナットが外れ、緩衝機能が低下して、走行安定性を損なうおそれがある。

改善の内容

全車両、当該ナットを正規の締付け力で締付ける。なお、当該ナットが外れている場合は、後輪サスペンションを良品に交換する。

注：[-----] は必要に応じて交換する部品を示す。

識別：車台番号打刻部付近に緑色の識別ラベルを貼付する。