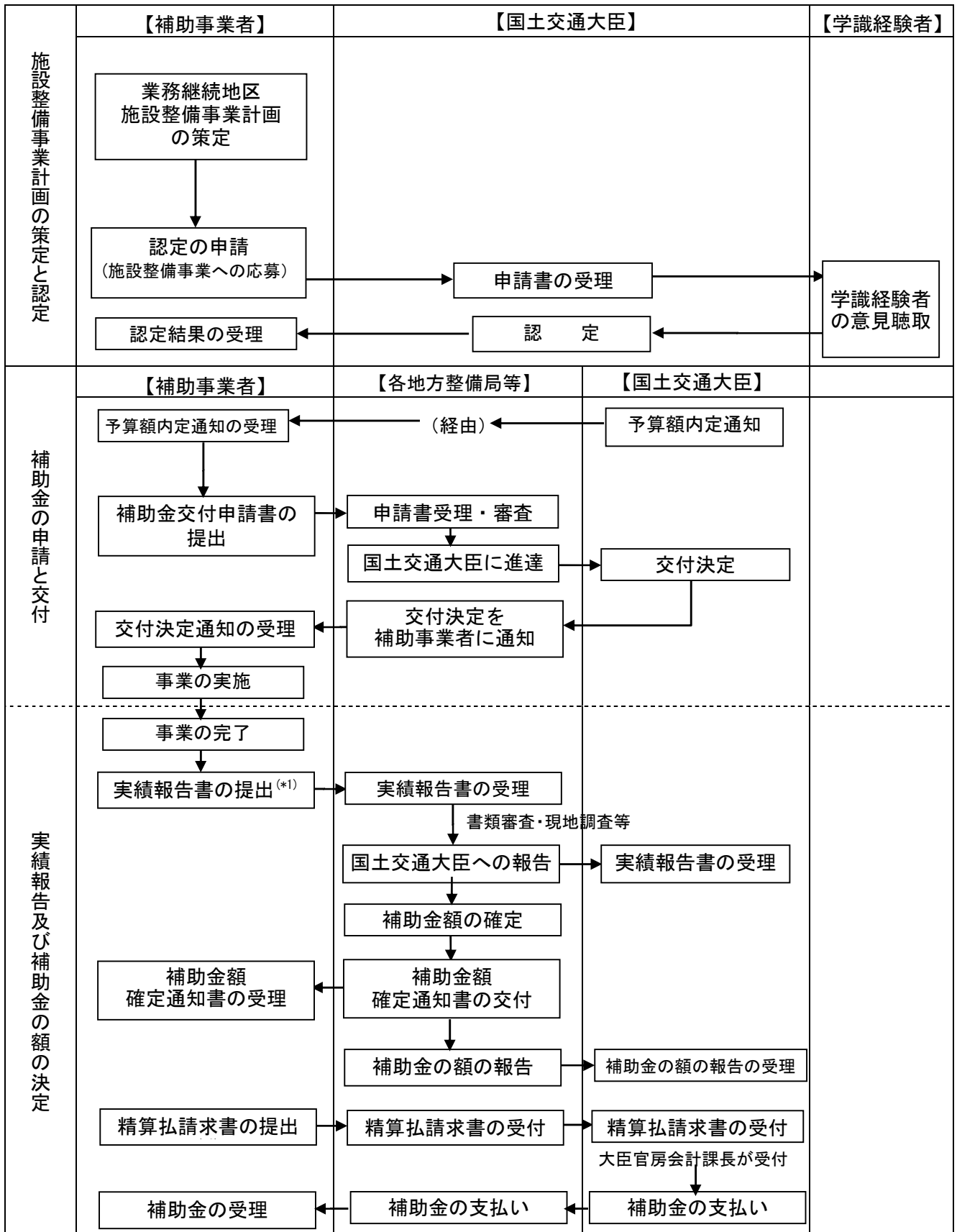


災害時業務継続地区整備緊急促進事業 実施フロー

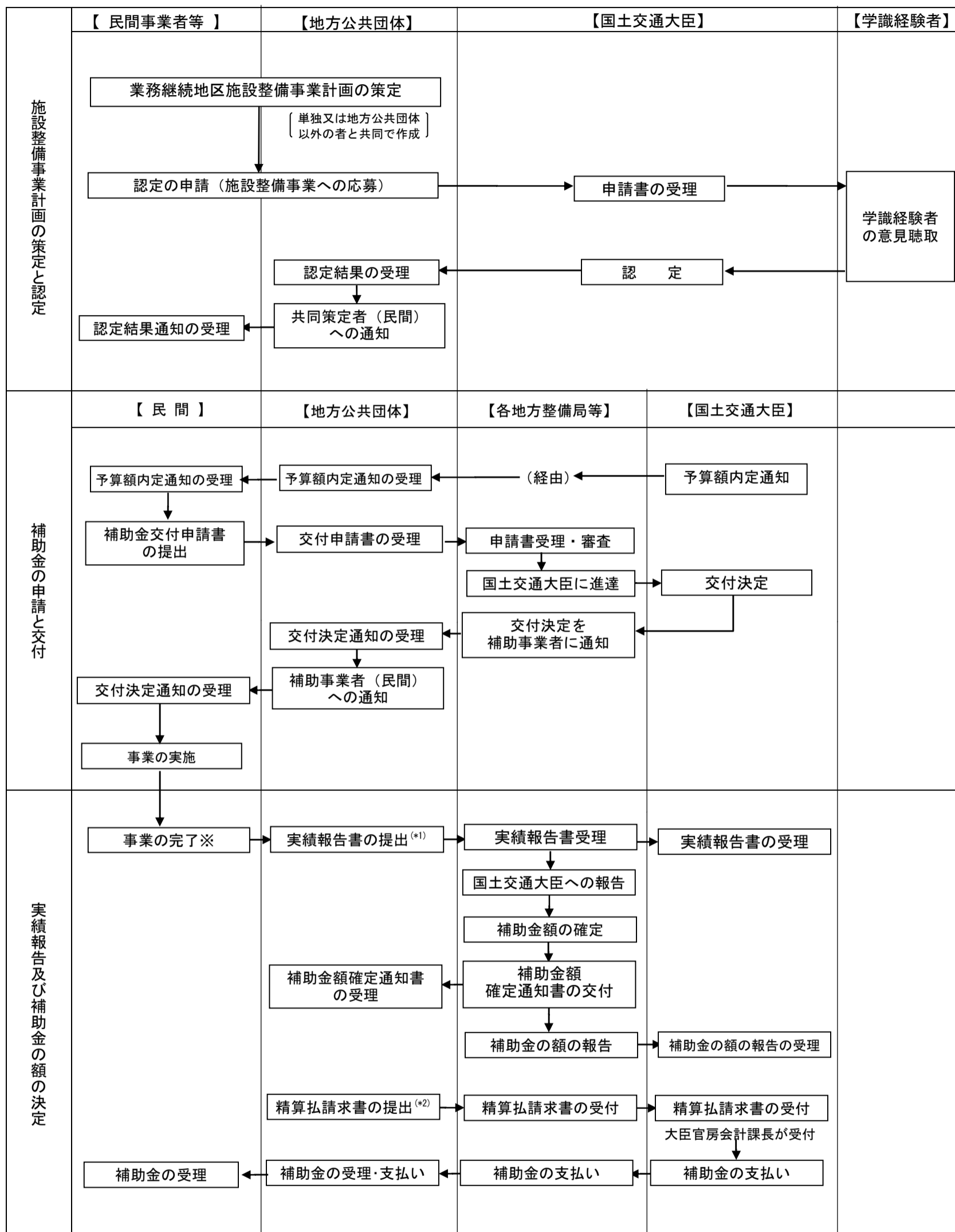
(地方公共団体・独立行政法人都市再生機構・法律に規定する協議会・民間事業者等への直接補助の場合)



※独立行政法人都市再生機構が補助事業者として実施する事業については、「地方整備局等」を「国土交通大臣」と読み替え、地方整備局長から大臣への進達又は報告に関する規定は適用しない。

※1: 補助事業が完了した日から起算して30日以内又は完了した日の属する年度の翌年度の4月15日のいずれか早い日までに提出。

災害時業務継続地区整備緊急促進事業 実施フロー
 (民間事業者等への間接補助の場合)



※地方公共団体から民間への支払いが終了したことをもって事業の完了とする。

*1: 補助事業が完了した日から起算して 30 日以内又は完了した日の属する年度の翌年度の 4 月 15 日のいずれか早い日までに提出。