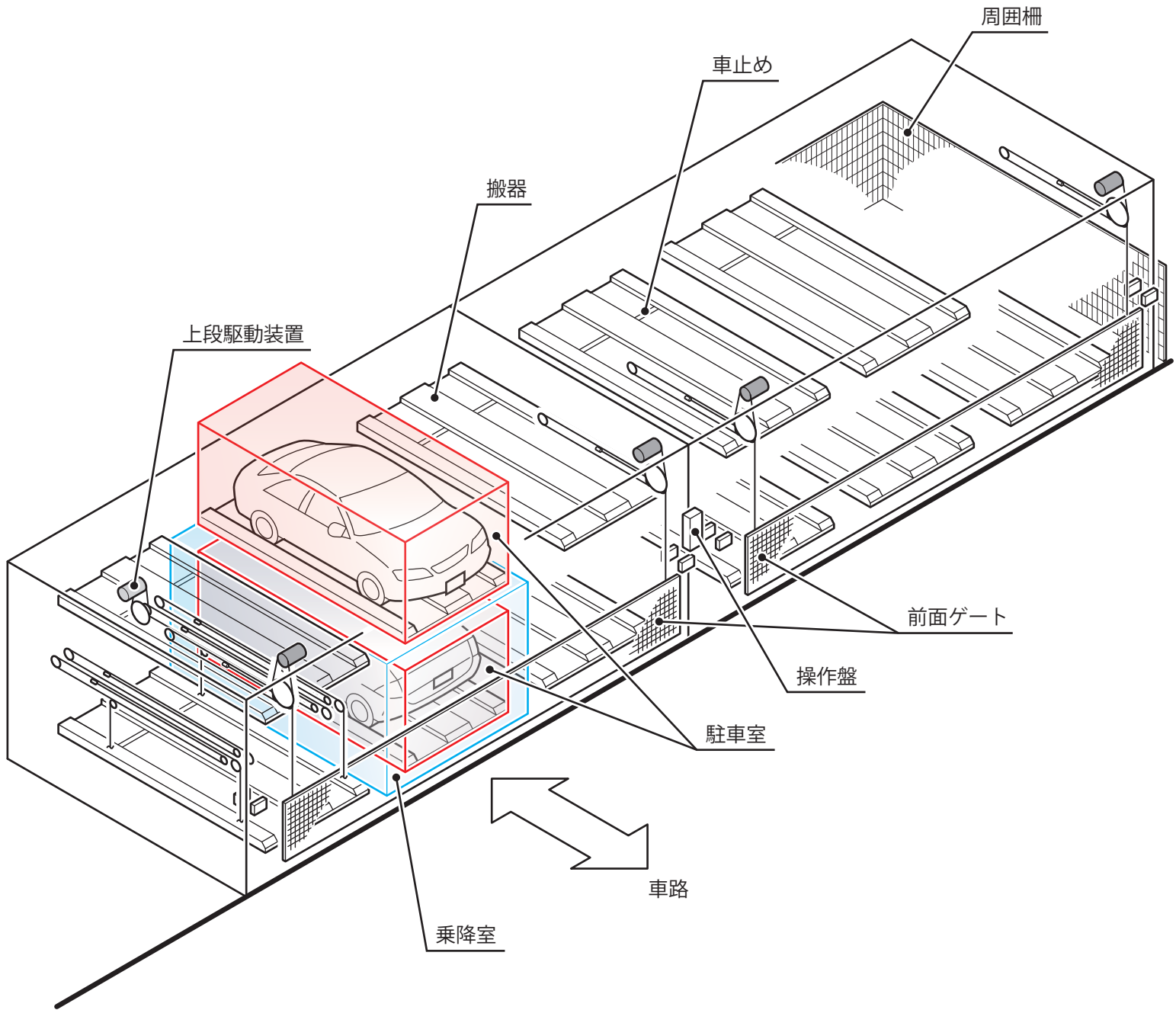


二段式駐車装置 (昇降横行式)



エレベータ式駐車装置 (下部乗り入れ式、180° 旋回)

