

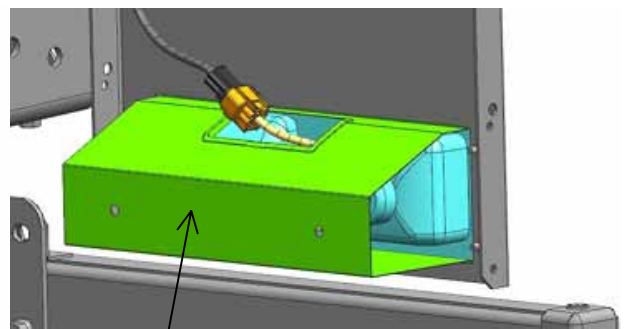
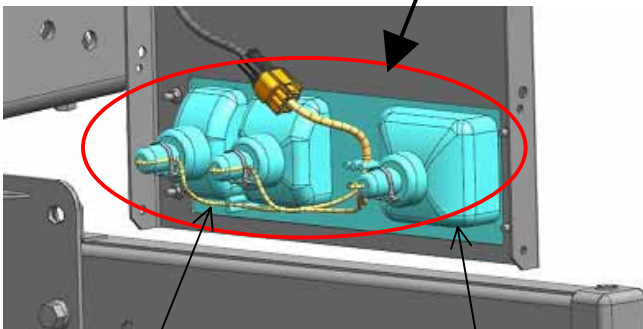
## 改善箇所説明図



基準不適合発生箇所

改善前

改善後



ハーネス

後部灯火器

保護カバー

中型のダンプ架装用トラックにおいて、灯火器（尾灯、制動灯、後退灯及び方向指示器）のハーネス保護が不適切なため、ハーネスに着雪するものがある。そのため、そのまま使用を続けると、雪が氷状となり走行時の振動によりハーネスに応力が加わり、最悪の場合、ハーネスが断線して、後部灯火器が不灯となるおそれがある。

改善の内容： 全車両、後部灯火器の裏側に保護カバーを追加する。

識別： 車両左側の後部灯火器の取付けナットに、黄色ペイントを塗布する。

注：  は措置する部品を示す。