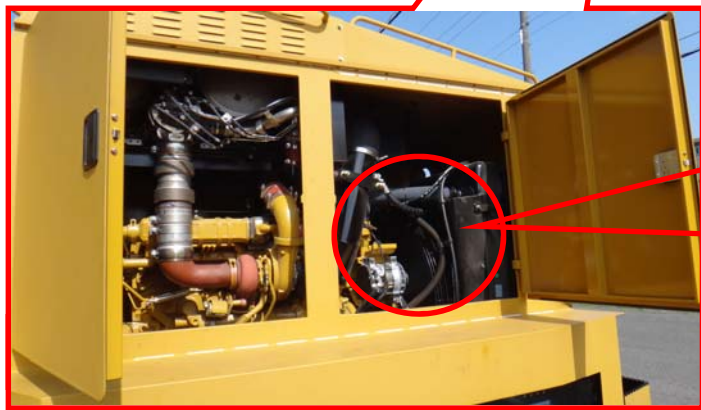
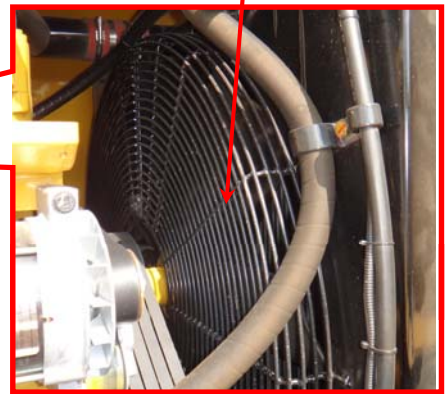


改善箇所説明図②



原動機(冷却ファン)
ブレード破損発生箇所

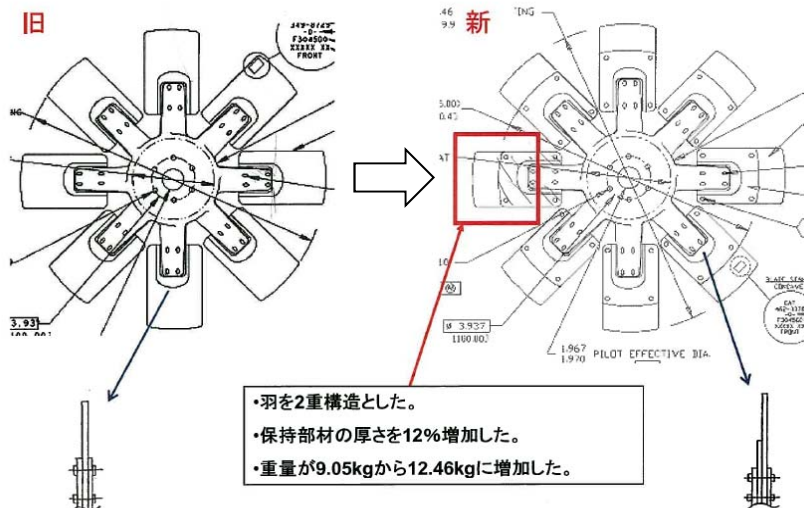


基準不適合箇所

②ラジエーター冷却ファンのブレードの設計が不適切なため、ファンが共振することがある。そのため、そのままの状態で使用していると、共振によりファンが破損し、冷却不良でエンジンが破損に至るおそれがある。

改善措置の内容

全車両、冷却ファンを対策品に交換する。



注： は、交換部品を示す。

識別： 改善実施済車は、外観で判断できるので特別な識別表示は行わない。