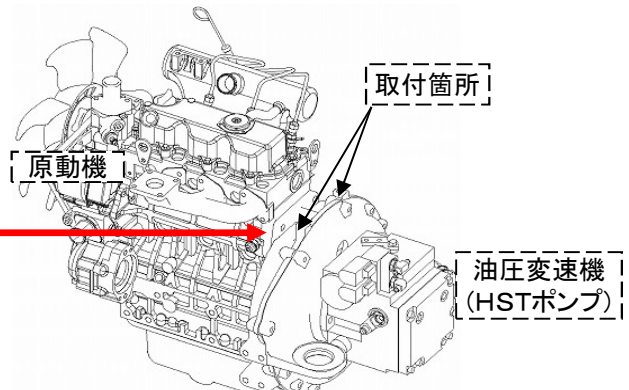
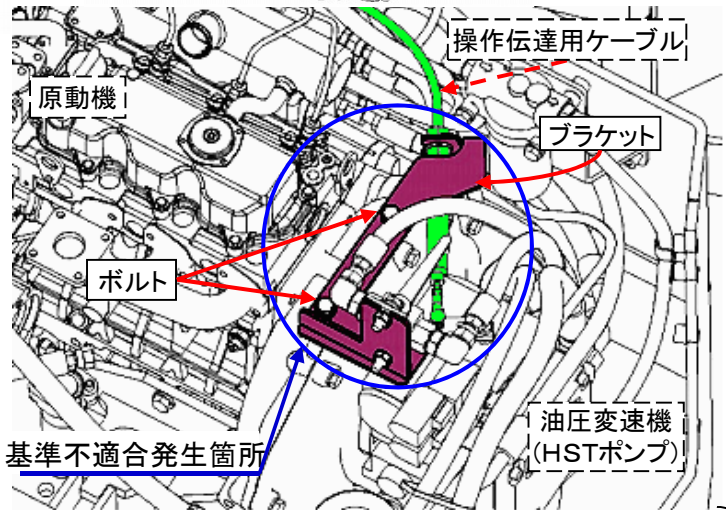
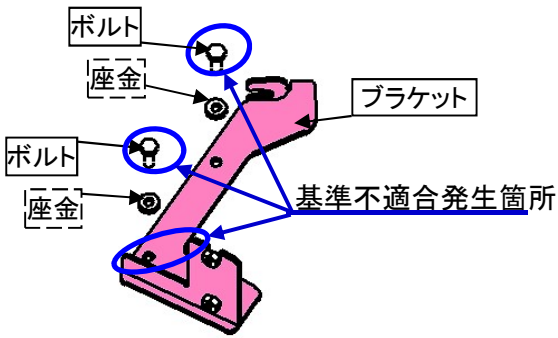


改善箇所説明図



(改善前)



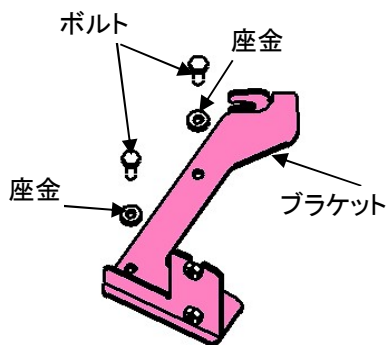
ロード・ローラの前後進操作作用の伝達ケーブルを保持するブラケットの形状が不適切なため、振動による応力によってブラケット又はブラケットを固定しているボルトが破損する可能性がある。これらが破損すると伝達ケーブルの保持が解かれ、前後進操作の伝達が正常に行われなくなり、最悪の場合、運転者の意図しない発進または停止をするおそれがある。

改善措置の内容

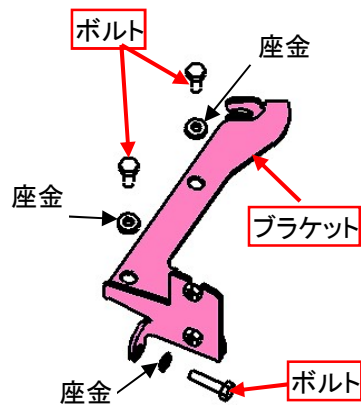
全車両、前後進操作作用の伝達ケーブルを保持するブラケットおよびその取付けボルトを対策品に交換する。

識別: ブラケットの形状が異なっていることから目視で識別可能。

(改善前)



(改善後)



□は対策部品を示す