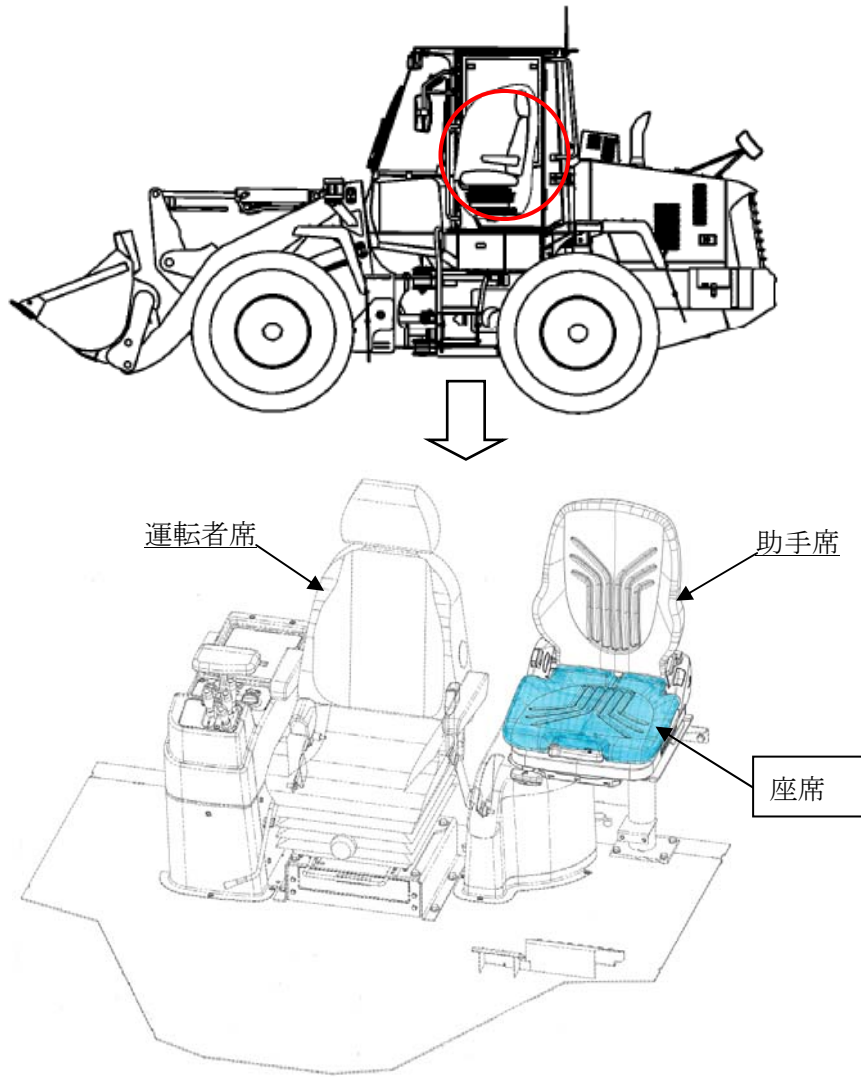


改善箇所説明図

代表車種: コマツ KDP-WA115 (通称名: WA150-6)



注: は交換部品を示す。

不具合発生箇所

〔 2名用キャブの助手席において、座席の奥行寸法が不足しているため、保安基準に適合していない。 〕

改善措置の内容 : 全車両、助手席の座席を対策品に交換する。

識別 : 助手席の側面に白ペイントを塗布し、識別する。

