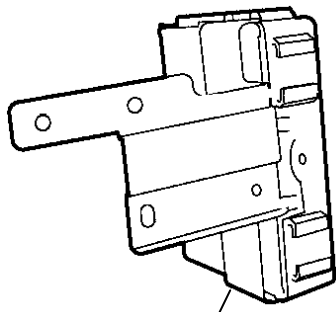
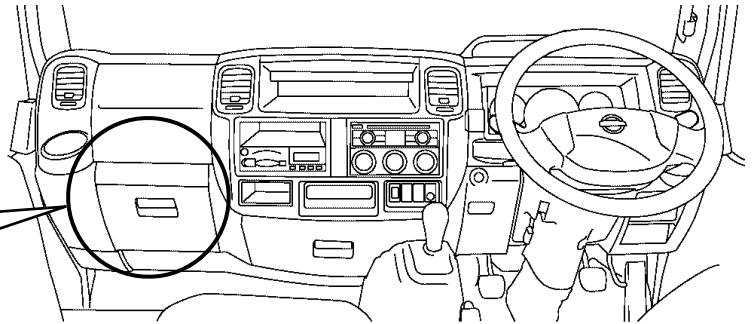
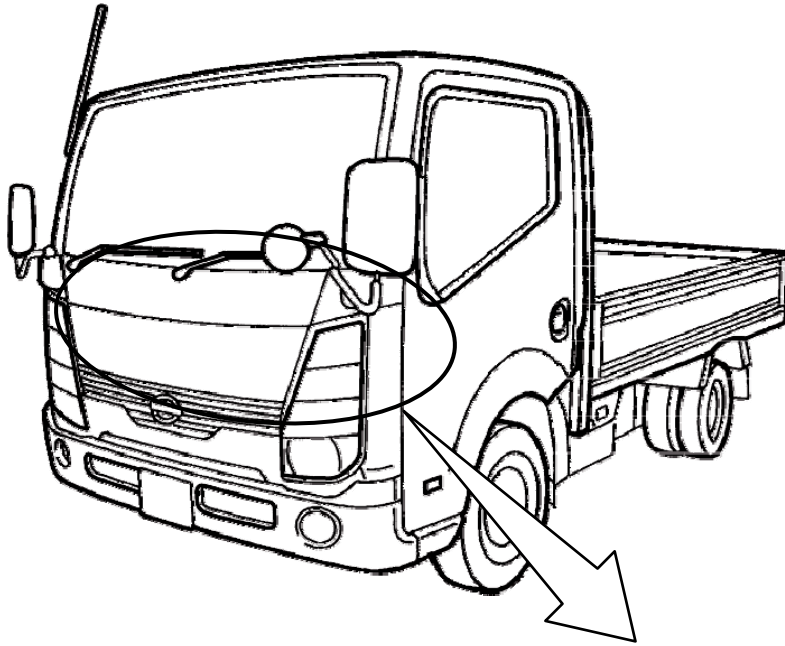


## 改善箇所説明図



BCM  
(ボディ・コントロール・モジュール)

### 基準不適合発生箇所

電装部品の作動を制御するBCM（ボディ・コントロール・モジュール）において、回路が不適切なため、ドアロック作動時のノイズにより方向指示器用の素子が破損し、方向指示器が点灯したままになることがある。そのまま点灯させておくと、最悪の場合、当該素子が発熱して焼損し、火災に至るおそれがある。

### 改善の内容

全車両、当該BCMを対策品と交換する。

識別：銀色のシールをモデルナンバープレートの右横に貼り付ける。

注：  は、交換部品を示す。