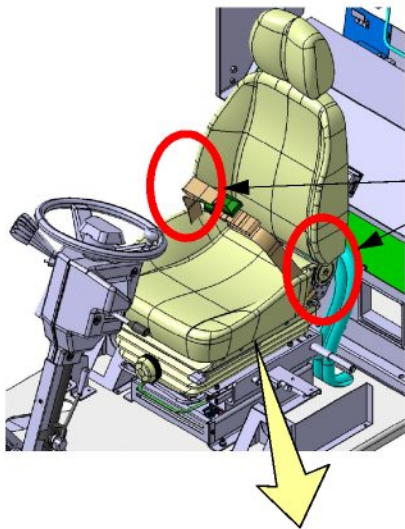
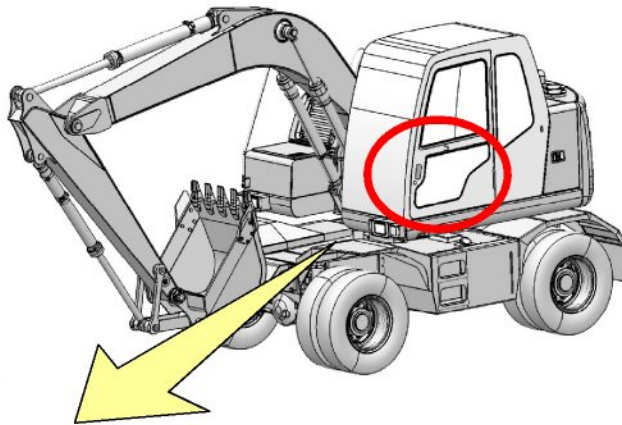


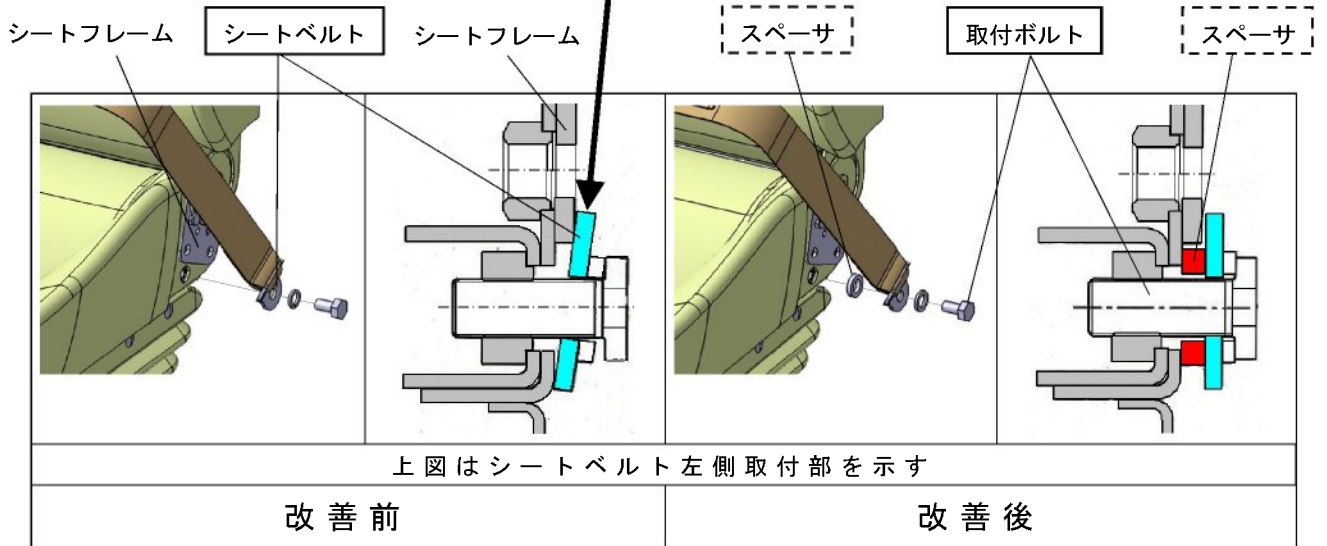
改善箇所説明図



シートベルト左右取付部

不具合発生箇所

シートベルトとシートフレーム取付部の構造が不適切であるため、取付ボルトが正しく取付けられていない。そのため、そのままの状態を使用を続けると、取付ボルトが緩み、最悪の場合取付ボルト及びシートベルトが外れるおそれがある。



改善の内容

全車両、シートベルトとシートフレーム取付部との間にスペーサを追加する。また全車両、シートベルトを新品に交換する。

注 : は交換部品を示す。

は追加部品を示す。

識別 : スペーサが追加されていることにより識別する。