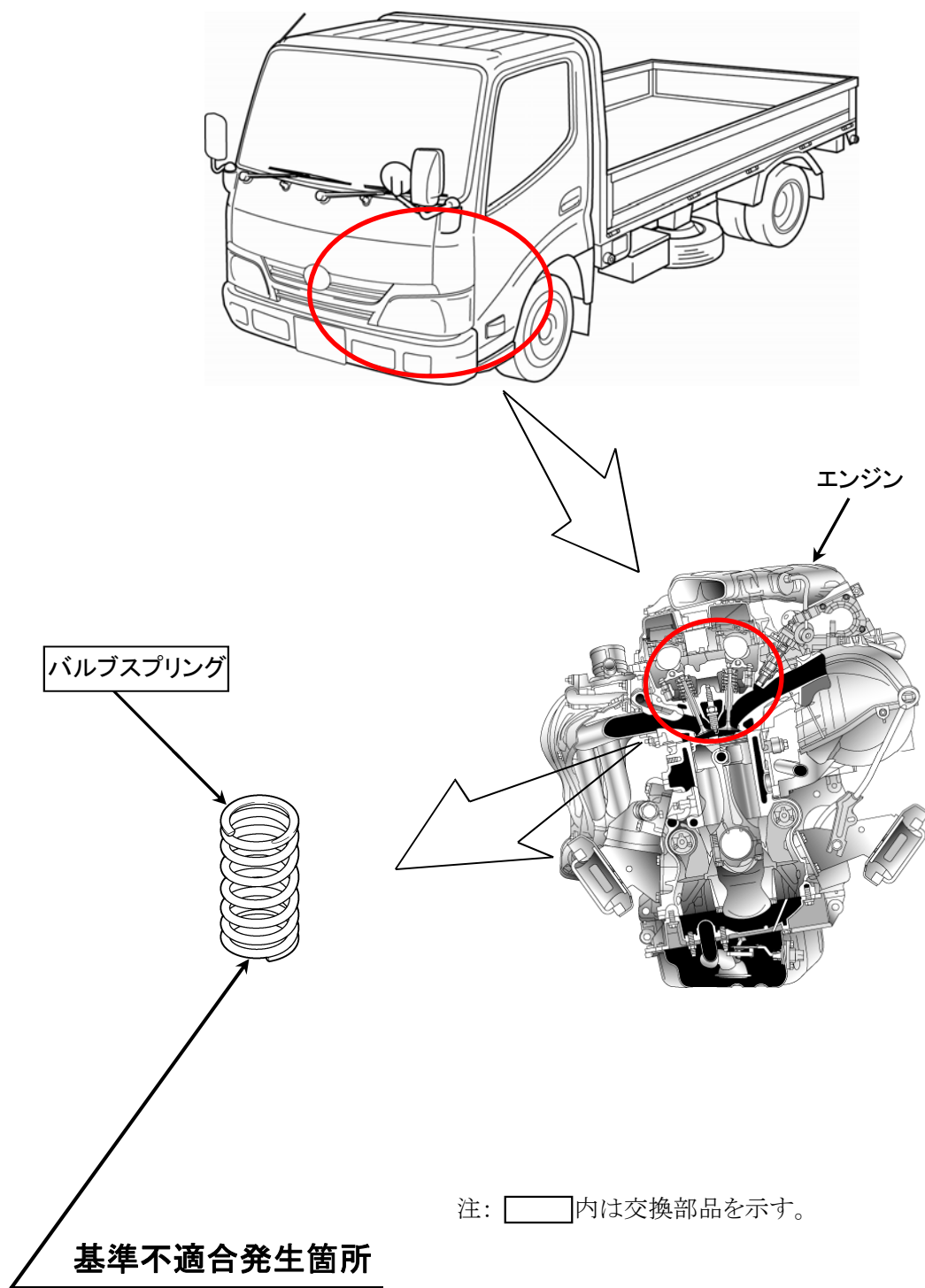


改善箇所説明図



エンジンのバルブスプリングにおいて、表面処理工程の管理が不適切なため、スプリング表面が腐食しているものがある。そのため、使用過程で腐食部を起点にスプリングが折損してエンジン不調となり、走行中にエンジンが停止するおそれがある。

改善の内容

全車両、点検し、当該バルブスプリングを正規品と交換する。

識別:改善済車両には車台番号打刻位置の右側に黄色ペイントを塗布する。