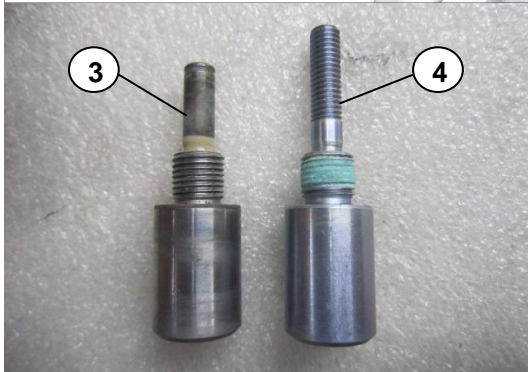
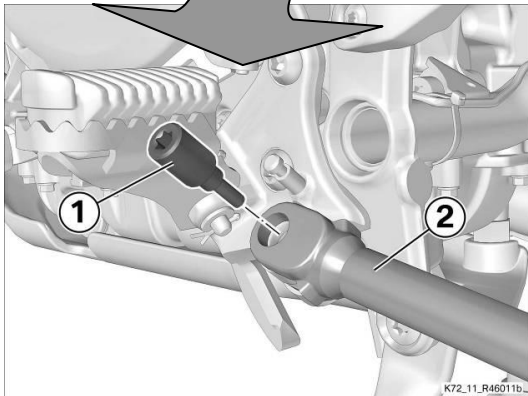


改善箇所説明図



- ①: サイドスタンド固定ボルト
- ②: サイドスタンド
- ③: 対策前サイドスタンド固定ボルト (スナップリングにて固定)
- ④: 対策品サイドスタンド固定ボルト (ナットにて固定)

注: は交換部品を示す

基準不適合発生箇所

サイドスタンドスイッチの固定方法が不適切なため、固定が外れて当該スイッチが緩むことがある。そのため、ギアが入った状態でサイドスタンドが出された際に作動するべきエンジン停止機能が作動しないおそれがある。

改善の内容

全車両、サイドスタンドスイッチの固定方法をナットに変更する。また、当該固定方法に対応した対策品のサイドスタンド固定ボルトに交換する。

識別マーク(白点)

サイドスタンド固定ボルト上に白ペイントマークを付ける(図示とおりに)

