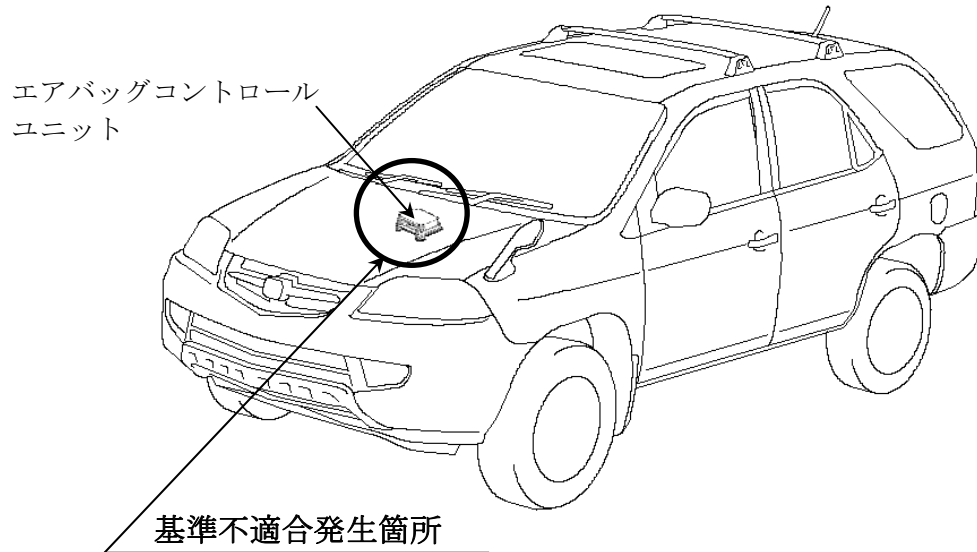


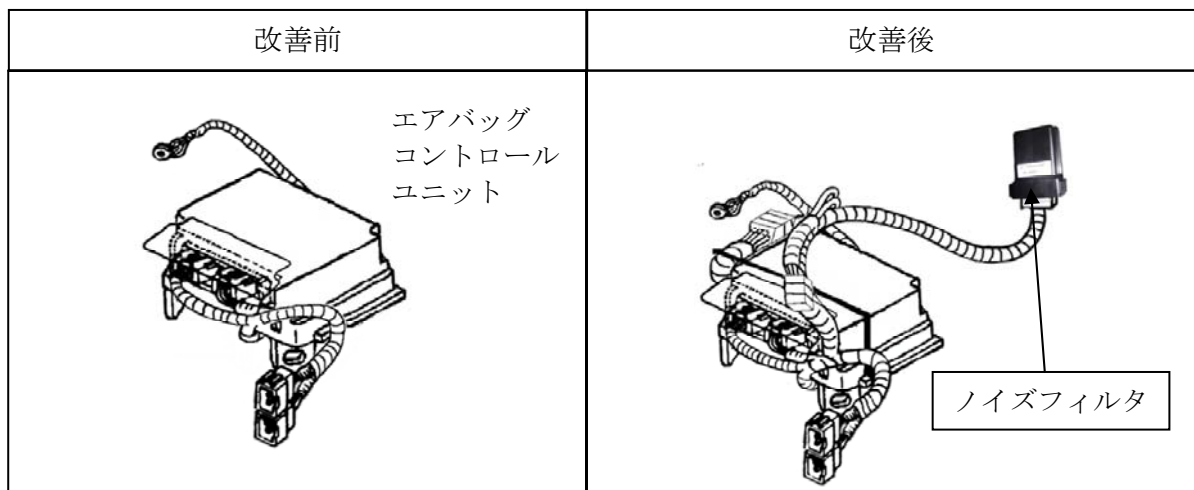
改善箇所説明図



エアバッグコントロールユニットにおいて、電気ノイズに対する耐力が不足したものがある。そのため、車両の電装部品から発生するノイズにより、使用過程で当該ユニット内の I C チップが損傷し、最悪の場合、走行中にエアバッグが展開するおそれがある。

改善の内容

全車両、エアバッグコントロールユニットにノイズフィルタを追加する。



注： は追加部品を示す。

識別：運転席側ドアアッパーヒンジ上側ボルト頭部に黄色ペイントを塗布する。