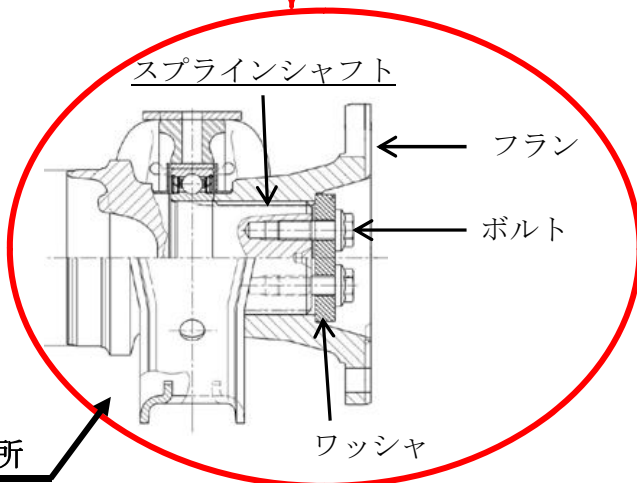
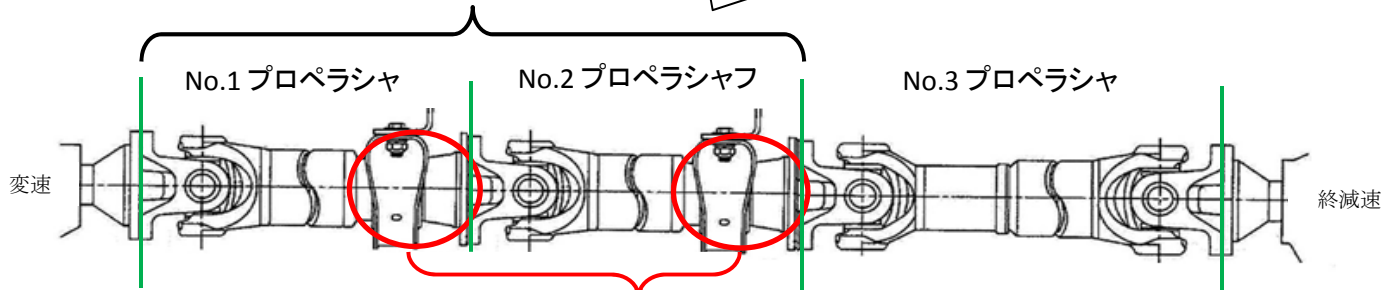


改善箇所説明図



車両前
←

当該プロペラシャフト



基準不適合発生箇所

大型トラックのプロペラシャフトにおいて、スプラインシャフトの寸法が小さいため、それと結合するフランジとの間の遊びが大きいため、当該フランジとスプラインシャフトを固定する締結用ボルトに過大な入力が生じることがある。そのため、そのままの状態で使用を続けると、当該ボルトが折損し、最悪の場合、プロペラシャフトが脱落し走行不能となるおそれがある。

改善の内容
全車両、当該プロペラシャフトを良品と交換する。

注： 内は、交換部品を示す。
識別：フランジ部に、黄色ペイントを塗布する。