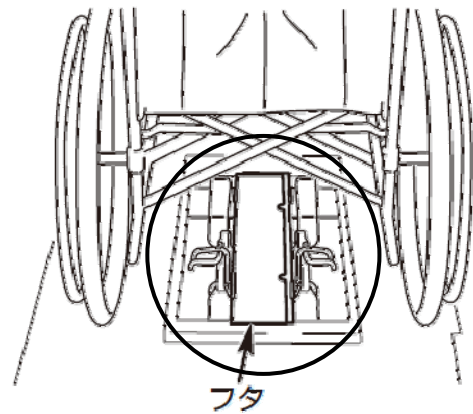
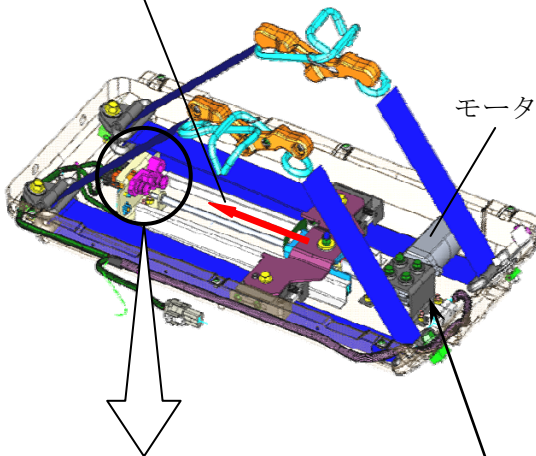


改善箇所説明図



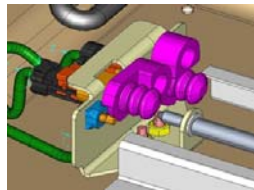
固定ベルト解除時の移動方向



電動式車いす固定装置



改善前
(停止板)



改善後
(モーター停止スイッチ)

固定ベルト解除時のモーター停止機構

不具合発生箇所

電動式車いす固定装置において、固定ベルト解除時のモーター停止方法が不適切なため、モーター停止時にギヤが固着することがあり、当該車いす固定装置を使用する際に当該モーターが作動せず、車いすを固定できなくなるおそれがある。

改善の内容

全車両、当該固定ベルト解除時のモーター停止機構を対策品と交換する。

識別：銀色のシールをモデルナンバープレートの右横に貼り付ける。

注： は、交換する部品を示す。