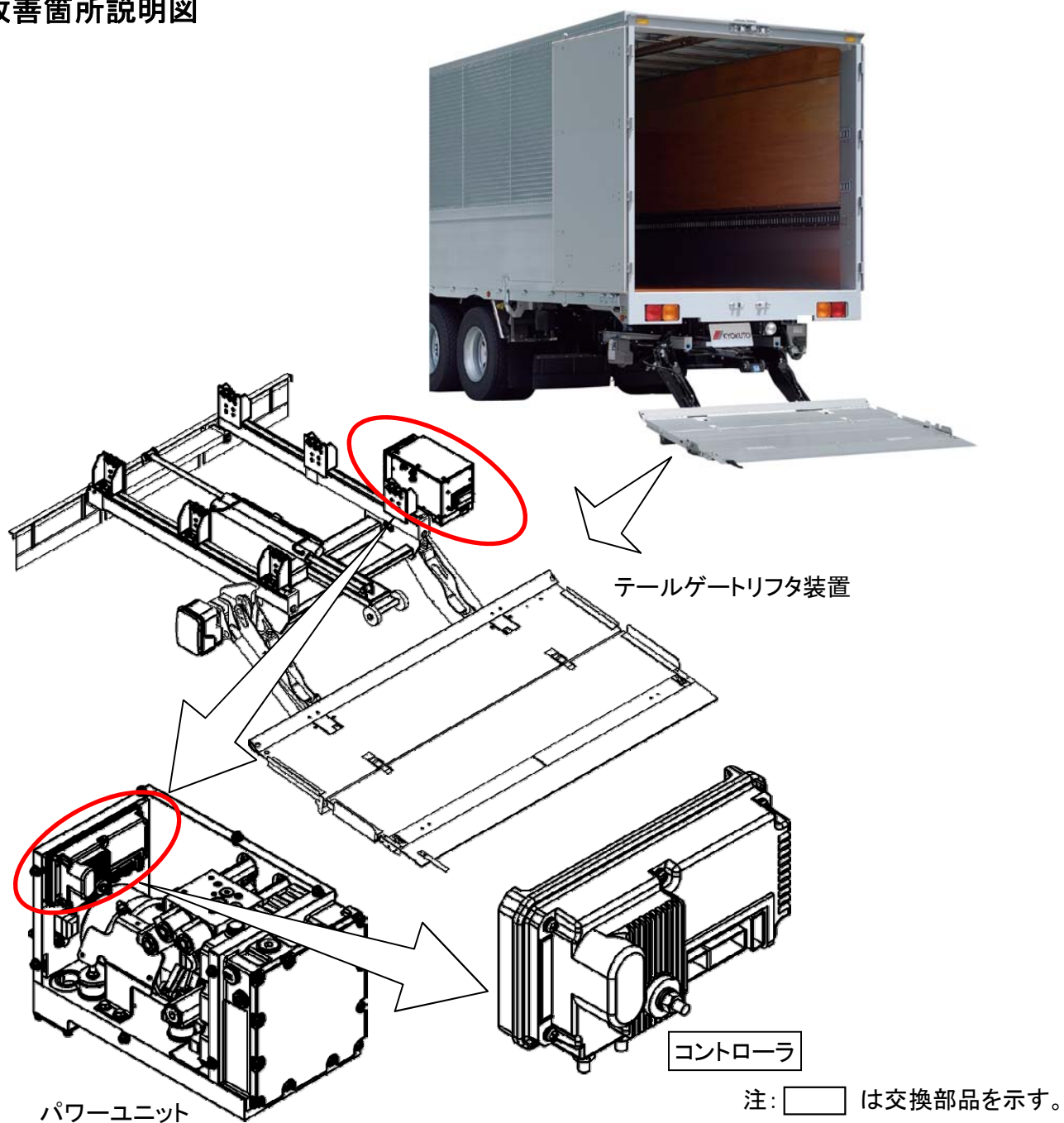


改善箇所説明図



[不具合内容]

床下格納型テールゲートリフタにおいて、パワーユニットコントローラの基板に装着してある端子台に誤った表面処理を行ったものがある。そのため、導通性能が不安定になり、使用過程において導通が切れ絶縁状態になった場合、テールゲートリフタの操作ができなくなるおそれがある。

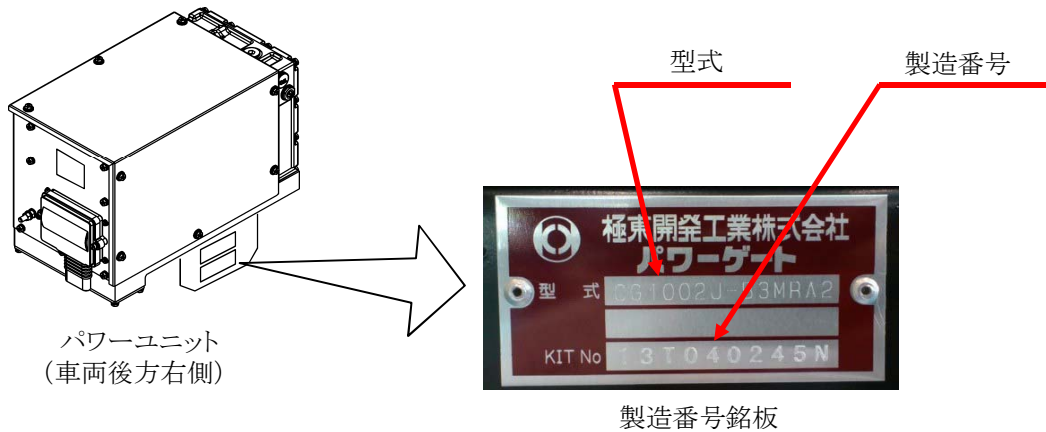
[改善の内容]

パワーユニットコントローラを良品に交換する。

[識別方法]

改善実施車には、パワーユニットに識別用のステッカーを貼付けする。

自主改善対象製品確認方法



① パワーユニット下部にある製造番号銘板に打刻されている製造番号(KIT No欄)を確認する。

自主改善対象の製造番号の範囲

13T030239N ~ 13T062017N

製造番号の解説

13 T 03 0239 N
 ① ② ③ ④ ⑤

- ① 西暦・・・「12」2012年、「13」2013年
- ② 機種・・・「T」テールゲートリフタ
- ③ 受注月
- ④ 月別受注一連番号
- ⑤ 製造工場・・・「N」名古屋工場

② パワーユニット下部にある製造番号銘板に打刻されている型式を確認する。

自主改善対象の型式(計6型式)

CG1001D-B3MRA2 , CG1002F-B3MRA2 , CG1002H-B3MRA2

CG1002J-B3MRA2 , CG1003C-B3MRA2 , CG1003C-3MRA2

備考：当該製品を使用している車両が特定できたものについては、同日付けでサービスキャンペーン通知を行います。

【注意事項】

①の製造番号の範囲には、対象とまらない製品も含まれております。テールゲートリフタ製造番号が該当する場合は、お手数ですが、お問い合わせ窓口までご連絡を頂きますようお願い致します。

お問い合わせ窓口 極東開発工業株式会社(電話番号)

お問い合わせ先		電話番号	対象地域
東部 ロードサービス部	札幌	011-251-5337	北海道
	仙台	022-236-6695	青森、岩手、宮城、秋田、山形、福島
	神奈川	0120-331-456 (フリーダイヤル)	千葉、東京、神奈川
046-262-6962		茨城、栃木、群馬、埼玉、新潟、山梨、長野、沖縄	
西部 ロードサービス部	小牧	0568-71-2245	富山、石川、福井、岐阜、静岡、愛知、三重
	西宮	0120-772-226 (フリーダイヤル)	滋賀、京都、大阪、兵庫、奈良、和歌山
		0798-64-3213	
	広島	082-232-8358	鳥取、島根、岡山、広島、山口、徳島、香川、愛媛、高知
福岡	0948-22-3811	福岡、佐賀、長崎、熊本、大分、宮崎、鹿児島	