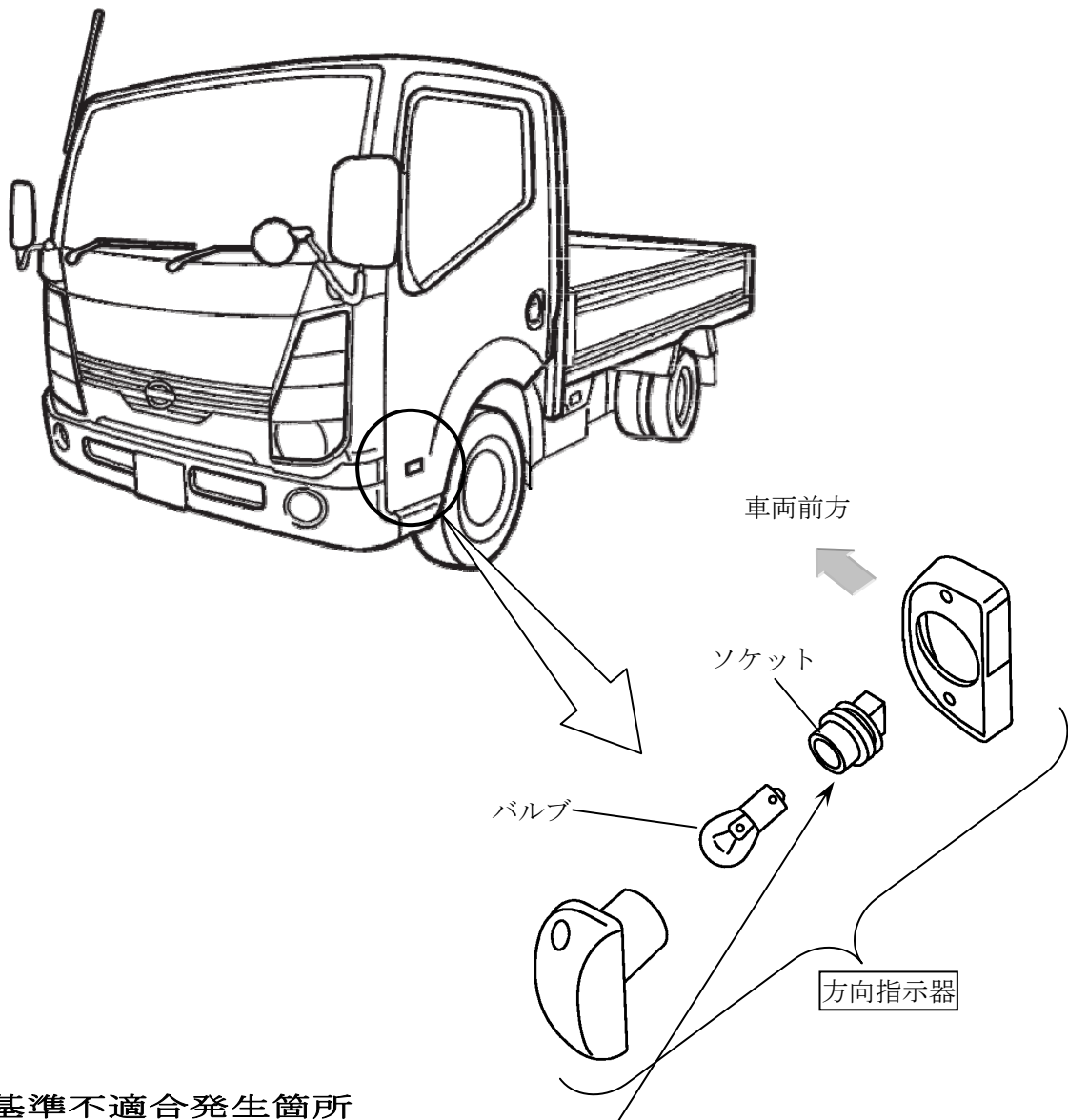


改善箇所説明図①



基準不適合発生箇所

ドアに組み付けている方向指示器において、バルブとソケットの接点端子の接圧が低いため、方向指示器を作動させたままドアの開閉を頻繁に繰り返した場合、接点が発熱して端子が破損するものがあり、そのまま使用を続けると、最悪の場合、当該方向指示器が作動しなくなるおそれがある。

改善の内容

全車両、当該方向指示器（左右）を対策品と交換する。

識別：銀色のシールをモデルナンバープレートの右横に貼り付ける。

注： は、交換部品を示す。