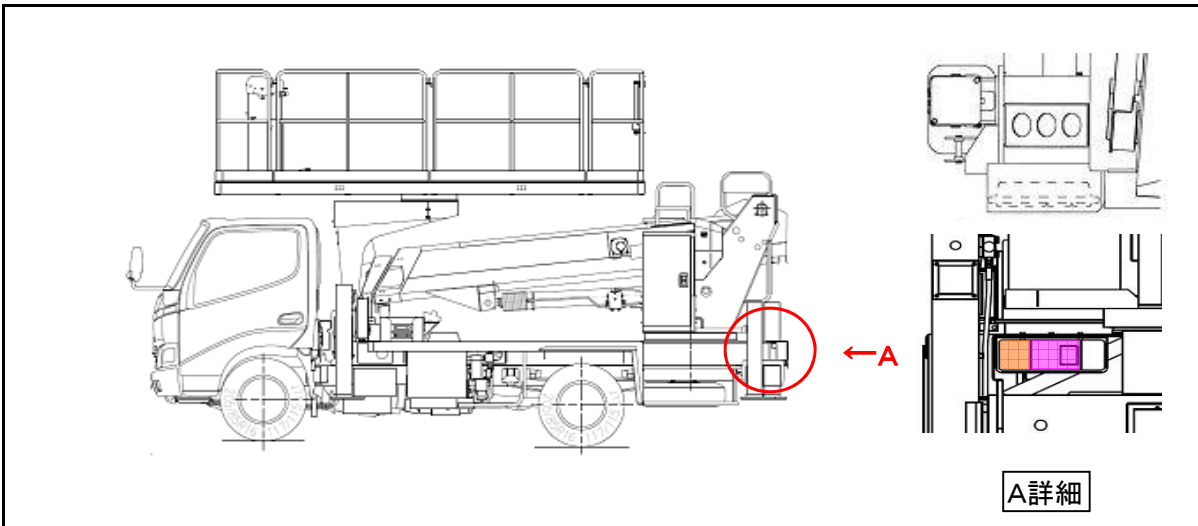
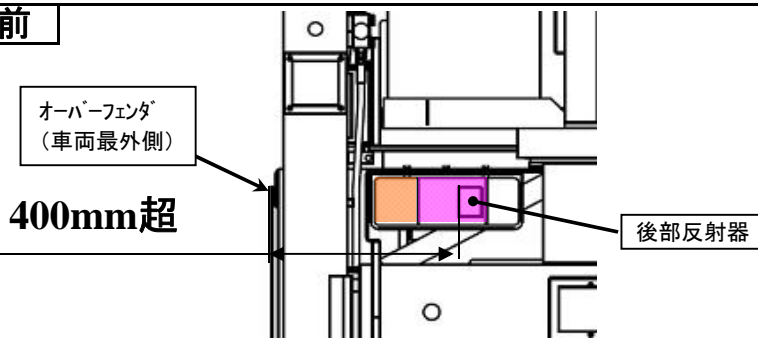


改善箇所説明図



改善前

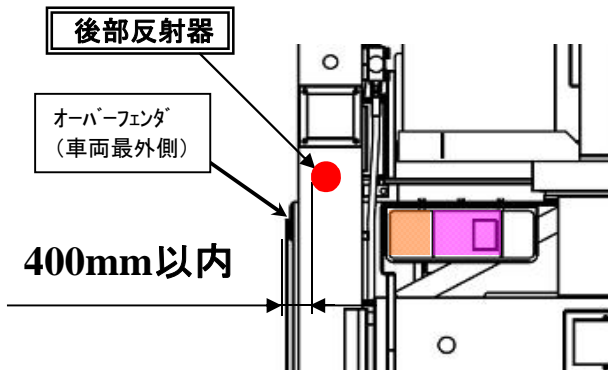


A矢視(本図は左側を示し左右同様)

後部反射器の取付位置が道路運送車両の保安基準に適合しない



改善後



□ は新設する後部反射器を示す。

A矢視(本図は左側を示し左右同様)

高所作業車において、架装時に移設した後面灯火器の取付位置が不適切なため、後部反射器の取付位置が道路運送車両の保安基準(後部反射器の反射部の最外縁が自動車の最外側から400mm以内となるように取り付け)に適合しない。

改善措置の内容

後部反射器を道路運送車両の保安基準に適合する位置に新設する。