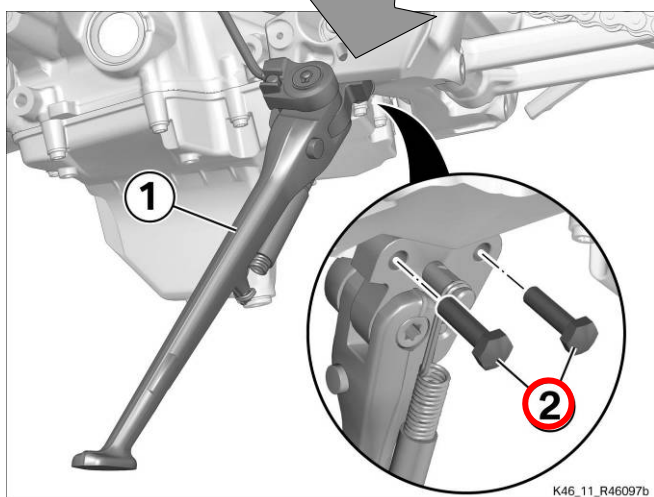


改善箇所説明図



S1000RR



① : サイドスタンド

② : 取り付けボルト

注 : は交換部品を示す

基準不適合発生箇所

サイドスタンド取り付け部において、フレーム側、ブラケット側のねじ山及び接触部分の洗浄が不適切なため、除去されなかった油分の影響により取り付けボルトが緩むことがある。そのため、そのままの状態で使用を続けると、サイドスタンド使用時に車両が倒れるおそれがある。

改善の内容

全車両、フレーム側、ブラケット側のねじ山及び接触部分を洗浄し、新品の取り付けボルトに交換する。なお、ねじ山が損傷している場合には、ねじ山を修復する。

識別マーク(白点)

取り付けボルト上に白ペイントマークを付ける(図示とおり)

