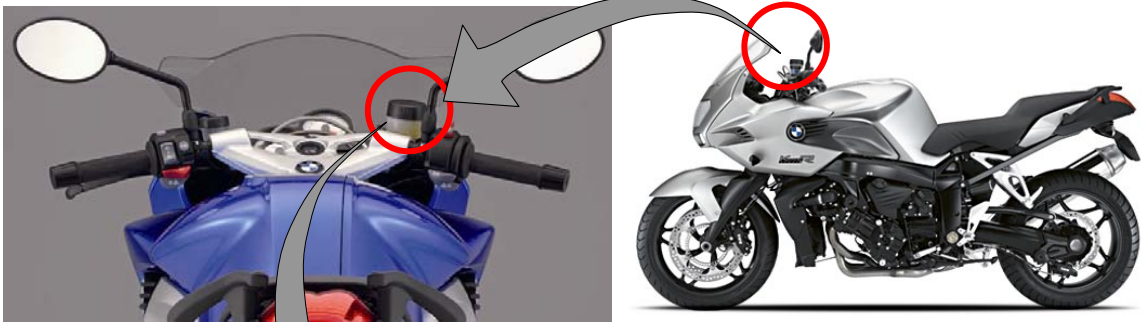
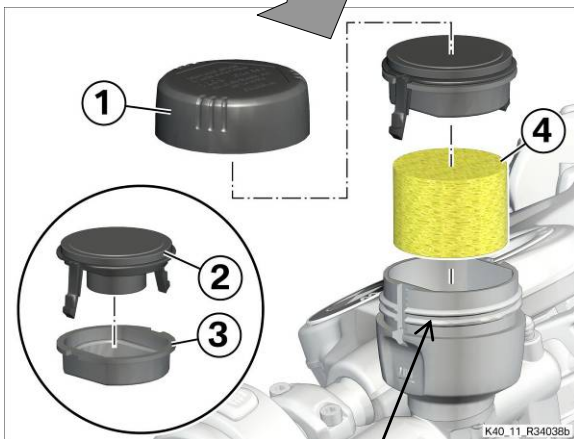


## 改善箇所説明図



K1200R-S



- ① リザーバー キャップ
- ② ロックワッシャー付きウェイト
- ③ ダイアフラム
- ④ スクリーンインサート

注：  は装着部品を示す

### 基準不適合発生箇所

原動機の最高回転付近で長時間連続走行した場合に、車両振動によりフロントブレーキのオイルリザーバータンク内のブレーキ液に気泡が発生することがある。そのため、そのままの状態で使用を続けると、ブレーキ配管に気泡が混入し、フロントブレーキの制動力が低下する。

### 改善の内容

全車両、フロントブレーキリザーバータンクにスクリーンインサートを取り付けます。

全車両、ライダーズマニュアルにスクリーンインサートに関する説明を記した追補版を差し込む。

### 識別マーク(白点)

フロントマスターシリンダー上に白ペイントマークを付ける(図示とおりに)

