

# 平成24年5月6日につくば市で発生した竜巻による建築物被害と竜巻等の突風荷重に関する研究

資料 1 1

- 平成24年5月6日12時40分頃、茨城県つくば市では、北条地区、大砂地区及び北部工業団地を中心に竜巻による建築物被害が発生した。気象庁の発表によると、同地域での突風現象は**フジタスケールF3（平成24年6月8日に変更）**の竜巻によるものと推定されている。
- 5月6日にはつくば市内だけでなく、茨城県筑西市等(フジタスケールF1)、栃木県真岡市等(同F1~F2)、福島県大沼郡(同F0)でも竜巻が確認されている。



国土技術政策総合研究所と建築研究所では、被害発生直後より建築物の被害形態や被害分布を把握するための現地調査を実施した。

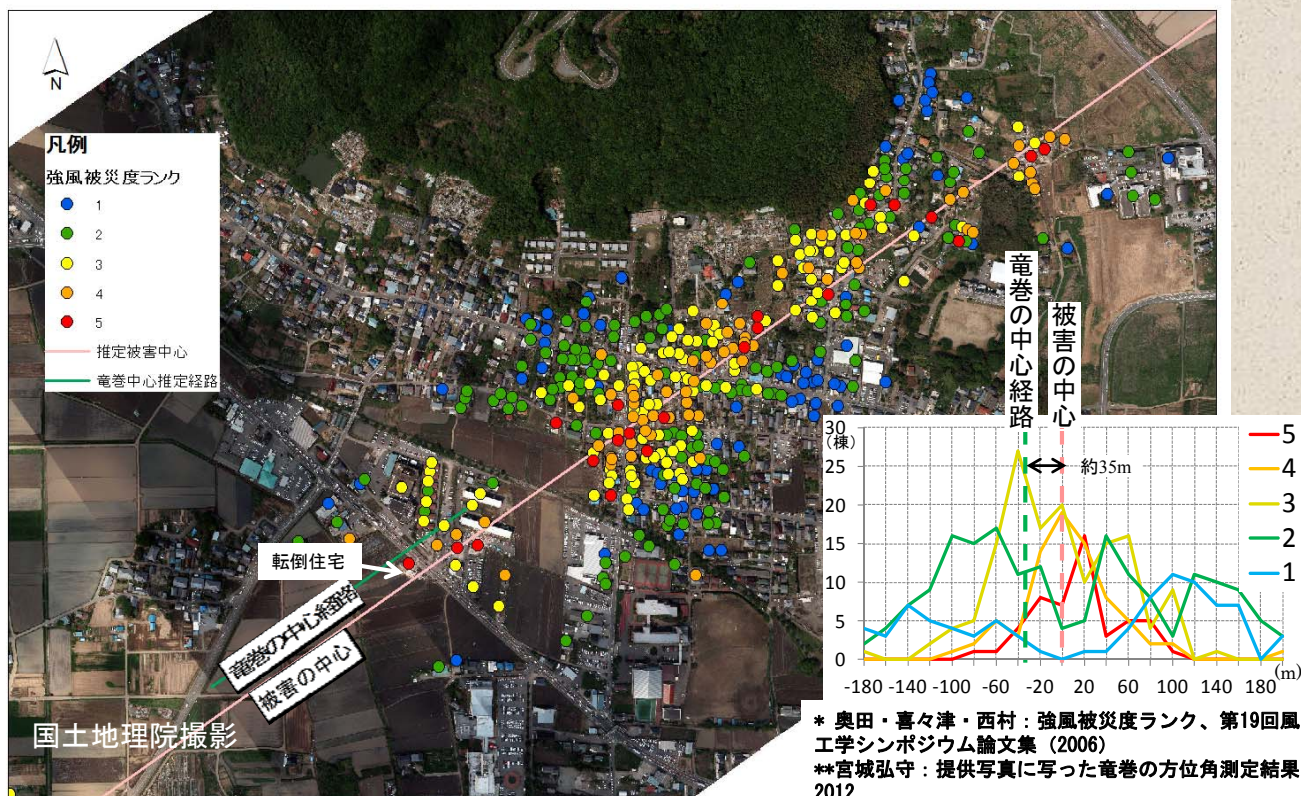
<http://www.nilim.go.jp/lab/bbg/saigai/h24tsukuba/h24tsukuba.pdf> 速報(日本語) H24.5.8

<http://www.nilim.go.jp/lab/bbg/saigai/h24tsukuba/h24tsukuba-e.pdf> 速報(英語) H24.5.25

<http://www.nilim.go.jp/lab/bbg/saigai/h24tsukuba/wind.pdf> 転倒した木造建築物に作用した風速の推定 H24. 6.19

人的被害(人)				住家被害(棟)		つくば市(平成24年6月25日)		
死者	負傷者			全壊	大規模半壊	半壊	一部破損	計
	重症	中等症	軽症					
1	0	5	32	89	35	143	384	651

## つくば市北条地区の建築物等の被害分布



- 国土技術政策総合研究所と建築研究所の現地調査等による被害評価(強風被災度ランク\* 内閣府の被害認定基準とは異なる)被害の幅は最大で約450mで、竜巻の映像から推定した竜巻中心の経路\*\*と被害の中心は約35mずれる。



# 現地調査で確認した主な被害形態

## 1. 建築物の構造躯体の被害

- ① 木造建築物の上部構造の**転倒・倒壊・飛散・移動**
- ② 木造建築物の**小屋組の破壊・飛散**
- ③ 鉄骨造建築物の**残留変形又は転倒**



## 2. 建築物の外装材等の非構造部材の被害

- ① 木造建築物の屋根ふき材の飛散
- ② 鉄骨造建築物のガラスの**損傷・屋根ふき材の飛散**
- ③ RC造建築物の**ガラスやベランダ手すりの損壊・内装材の被害**
- ④ **飛来物の衝突**による被害



## 3. その他の被害

- ① 塀の倒壊
- ② 電柱・標識の**折損・傾斜**
- ③ 樹木の**折損・倒木**
- ④ 乗用車の**横転・移動**



# 竜巻が建築物に与える影響と被害発生風速の推定

## A) 風圧力

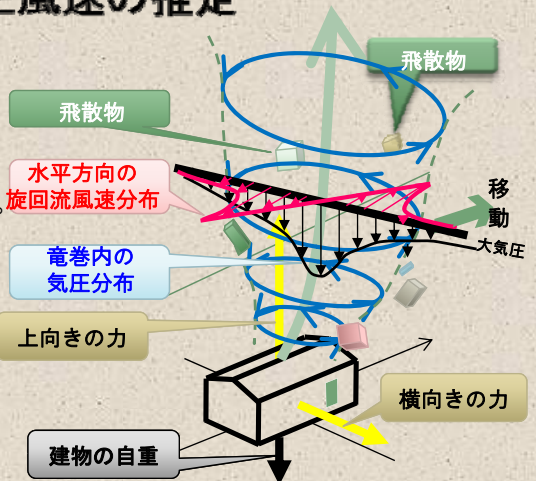
竜巻の旋回流の水平方向と鉛直方向の速度成分  
 ・ 地表面付近では水平方向の速度成分が卓越する。  
 ・ 建築物全体を水平方向に押すだけでなく、屋根面には負圧（鉛直方向上向き圧力）も発生する。  
 ・ 開口部や外壁が破損し、建築物の内圧が上昇することもある。

## B) 気圧差（竜巻の中心付近）

竜巻渦内の低い気圧と大気圧との差  
 ・ 屋根や建築物全体に上方向の力として作用する。  
 ・ 竜巻をランキン渦と仮定すると、竜巻の藤田スケールと気圧降下量には凡そ右下の関係がある。

## C) 飛来物

・ 建築物等の部材・什器・樹木・車両などが建築物の外皮に衝突し、場合によっては貫通する。



## ○被災木造住宅の転倒が生じる風速(瞬間値)の下限値の推定

- 1) A) 風圧力のみ : 97m/s
- 2) A) 風圧力+B) 気圧差: 61~67m/s

→気象庁は国総研・建研のほか複数の研究機関の風速推定結果を参考に**F2からF3に変更**(H24.6.8)

建築基準法では、全国で基準風速(10分間平均風速 30m/s~46m/s)が定められており、つくば市では34m/sである。これは瞬間風速に換算すると、おおよそ40~50m/sに相当する。

藤田スケール (m/s)	中心での気圧降下 (kN/m <sup>2</sup> )	最大風速半径での気圧降下(kN/m <sup>2</sup> )
F0(32未満)	- 1.2	- 0.6
F1(33-49)	1.2 - 2.8	0.6 - 1.4
F2(50-69)	3.0 - 5.6	1.5 - 2.8
<b>F3(70-92)</b>	<b>5.8 - 10.2</b>	<b>2.9 - 5.1</b>
F4(93-116)	10.4 - 16.2	5.2 - 8.1
F5(117-141)	16.4 - 24.0	8.2 - 12.0

	水平方向風力係数	鉛直方向風力係数
A) 風圧力のみ	1.2	-0.5~-1.0
A) 風圧力+B) 気圧差	1.2~2.0	-2.8



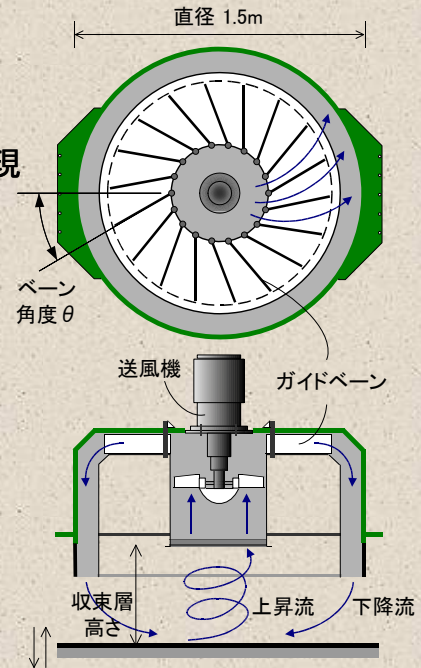
# 竜巻等の突風荷重に関する研究①-竜巻状気流発生装置-

## 研究課題

- ① 竜巻の非定常な風荷重
- ② 飛来物の衝撃荷重

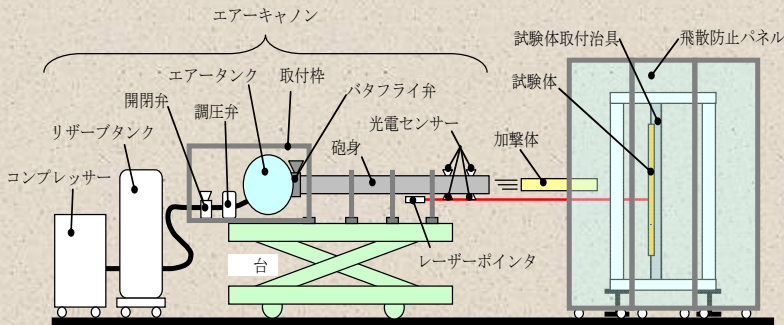
突風が物体に作用した瞬間の現象の解明

- ・ 新たな実験装置や数値シミュレーションで突風現象の再現
- ・ 竜巻状気流の非定常な圧力の評価



- ・ 竜巻状気流発生装置は文部科学省科学研究費補助金の援助を受け、国土技術政策総合研究所、建築研究所、東京大学及び京都大学防災研究所と共同で設計製作した（2009年に建築研究所に設置）。

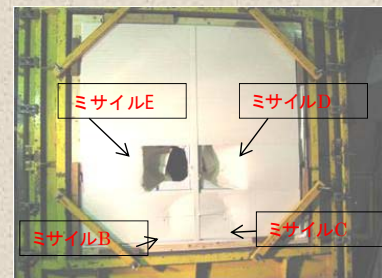
# 竜巻等の突風荷重に関する研究②-飛来物に対する外装材の耐衝撃試験-



外壁材の耐衝撃試験装置(京都大学防災研究所)

- 試験用ミサイル(加撃体 ASTM E1996)

レベル	種類(質量・長さ)	衝撃速度
A	鋼球(2g)	39.6m/s
B	2×4in.製材 (910g, 0.53m)	15.3m/s
C	2×4in.製材 (2050g, 1.2m)	12.2m/s
D	2×4in.製材 (4100g, 2.4m)	15.3m/s
E	2×4in.製材 (4100g, 2.4m)	24.4m/s



外壁の試験状況(日本建築総合試験所)



雨戸の試験状況(日本建築総合試験所)

ASTM (米国試験材料協会) の試験方法に則り、日本製の外装材(屋根ふき材・外壁・開口部)の飛来物耐衝撃性能試験を実施している

→ 竜巻等の突風による災害後も機能の維持が必要な建築物等の外装材への利用