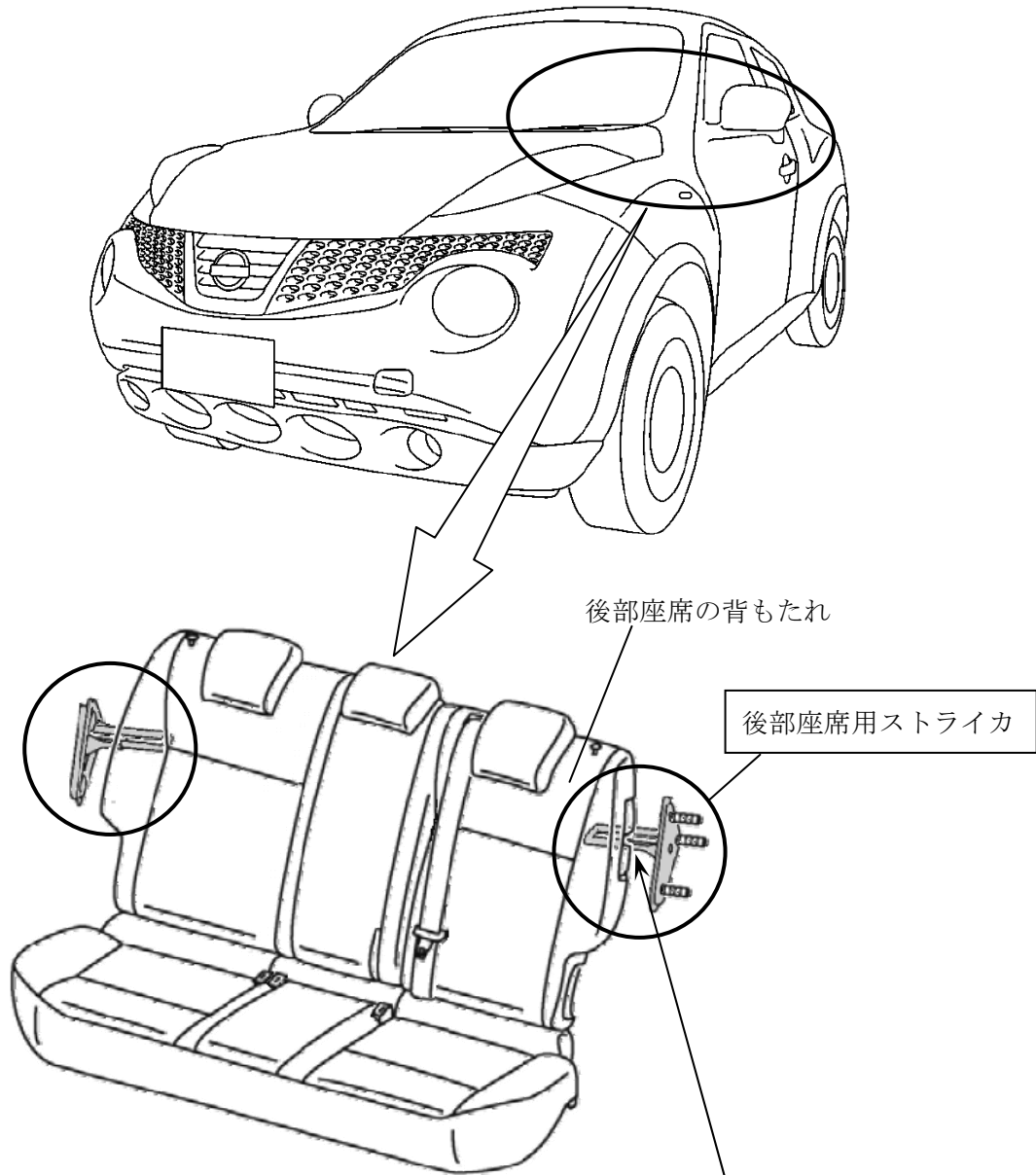


改善箇所説明図



基準不適合発生箇所

後部座席の背もたれを固定するストライカにおいて、溶接設備の調節が不適切であったため、溶接が不十分なものがあり、衝突時に溶接がはがれるおそれがある。

改善の内容

全車両、当該ストライカを良品と交換する。

識別：銀色のシールをモデルナンバープレートの右横に貼り付ける。

注： は、交換部品を示す。