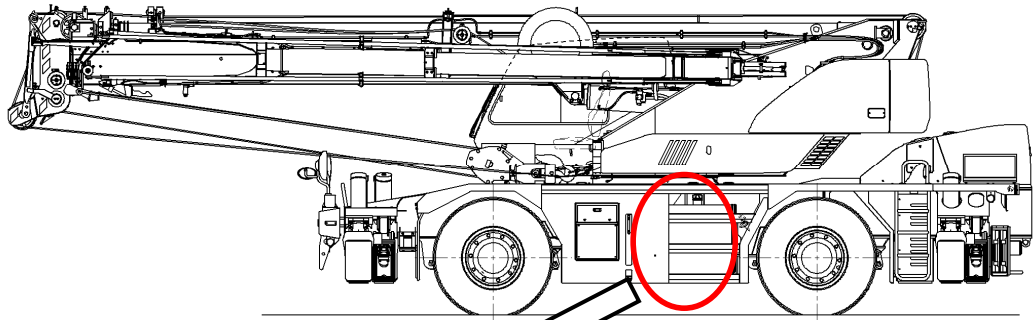
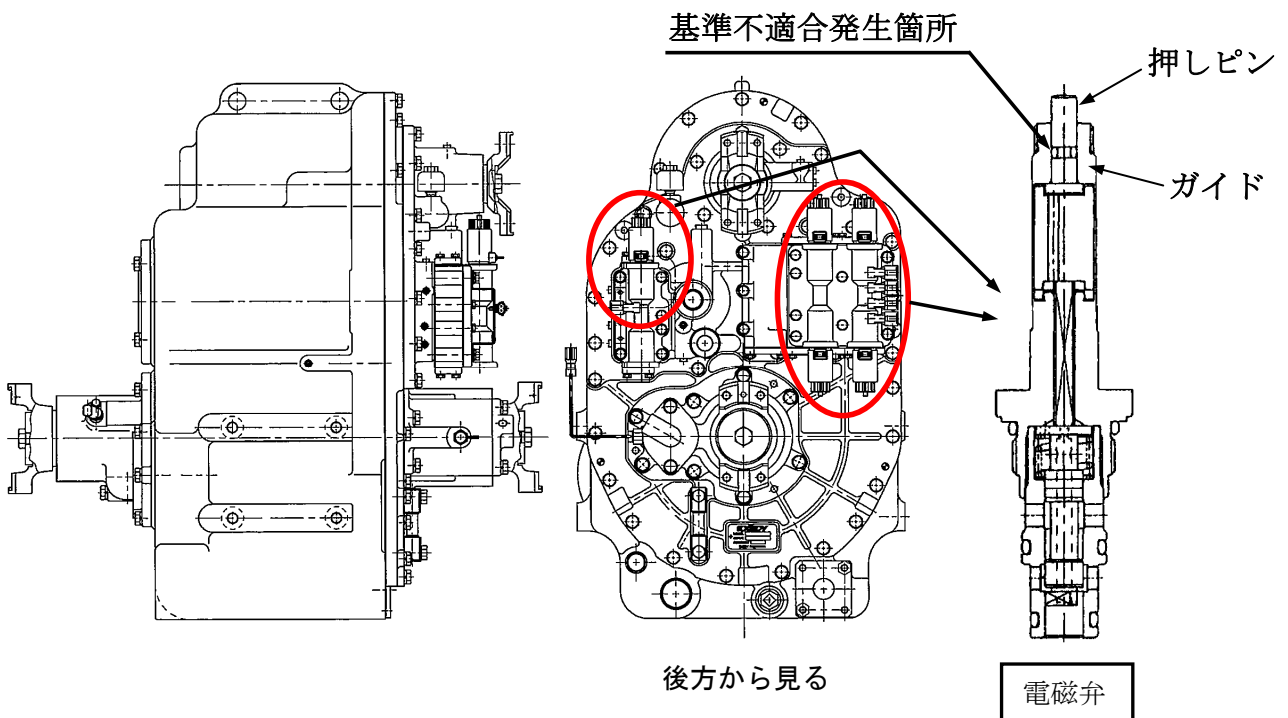


改善箇所説明図



代表型式：カトウ JDS-KRC005



基準不適合発生箇所

トランスミッションのシフト切替用電磁弁の押しピン用ガイド穴に加工不良のものがあある。その為、寒冷時におけるエンジン始動後、一旦前進操作をした後、シフトレバーを後進又はニュートラルに切り替えた場合、シフト切替用電磁弁が戻り不良を起こして前進状態となるおそれがある。

改善措置の内容

走行距離を確認し 9000km 未満の場合、良品の電磁弁と交換する。

注：□ は、交換部品を示す。

識別：作業完了車には、電磁弁のコイルに白色マーキングを実施する。