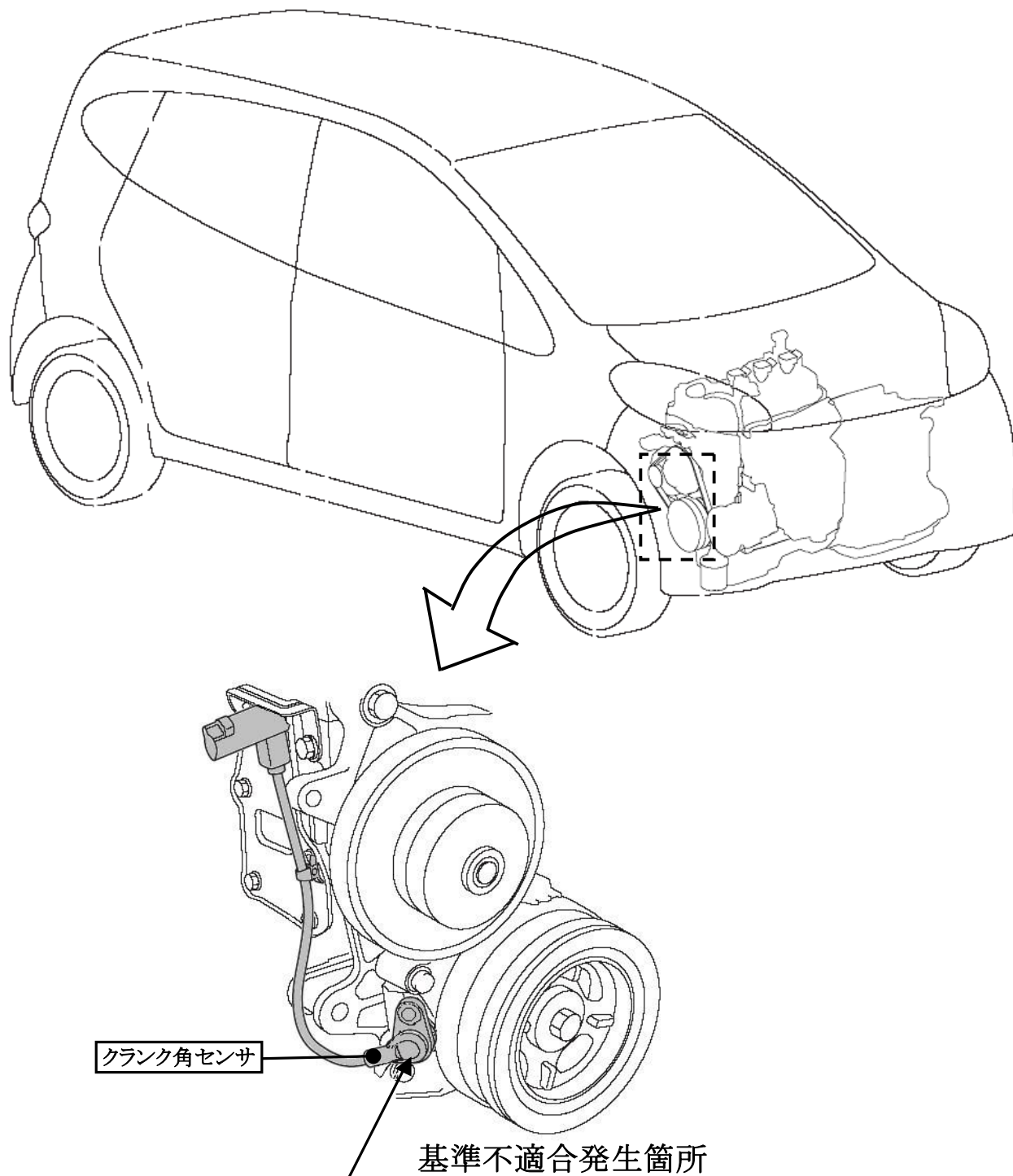


改善箇所説明図



ターボチャージャ付車両のエンジンのクランク角センサにおいて、内部コイルの耐久性が不足しているため、エンジン始動直後に高速走行するような運転を繰り返すと、過大な振動により当該コイルが断線する場合があります。そのため、走行中にエンジンが停止する、あるいは、エンジンが始動できなくなるおそれがある。

改善の内容

全車両、クランク角センサを改善品と交換する。

注: は交換部品を示す。

識別 : 運転者席ドアチェッカーのボデー取付け部下側に黄色ペイントを塗布する。