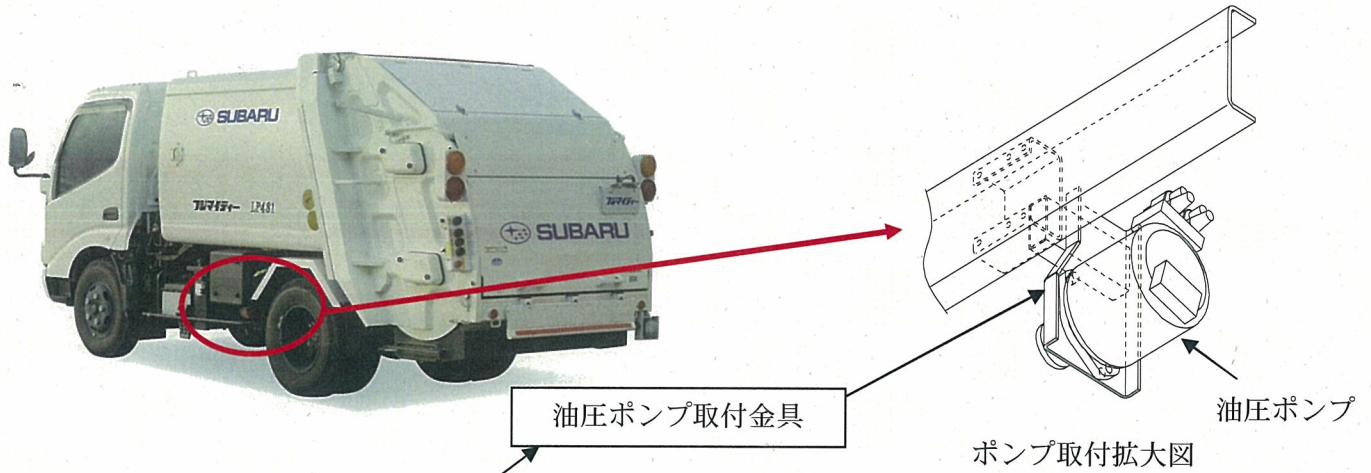


改善箇所説明図



基準不適合発生箇所

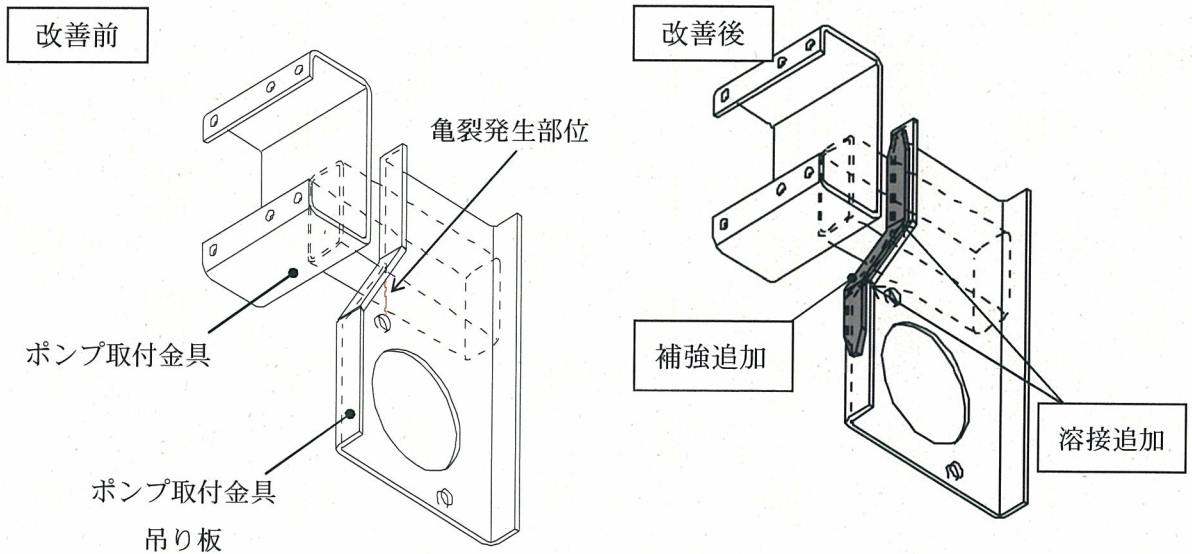
塵芥車に改造した車両のうち、オプション設定のプランジャ式油圧ポンプを装着した車両において、油圧ポンプ取付金具の強度が不足しているため、当該金具の一部に亀裂が生じるものがある。そのため、そのままの状態で使用を続けると、最悪の場合、亀裂が進行し、当該金具が破断し、油圧ポンプが落下するおそれがある。

改善内容

全車両、当該金具を点検し、亀裂のあるものは溶接補修を行う。
また、当該金具に補強板を追加する。

識 別

確認、改善をしたポンプ取付金具とシャシフレームを締結する前端ボルト・ナットの端面に白色のマーキングをする。



注： は、改修部位を示す。