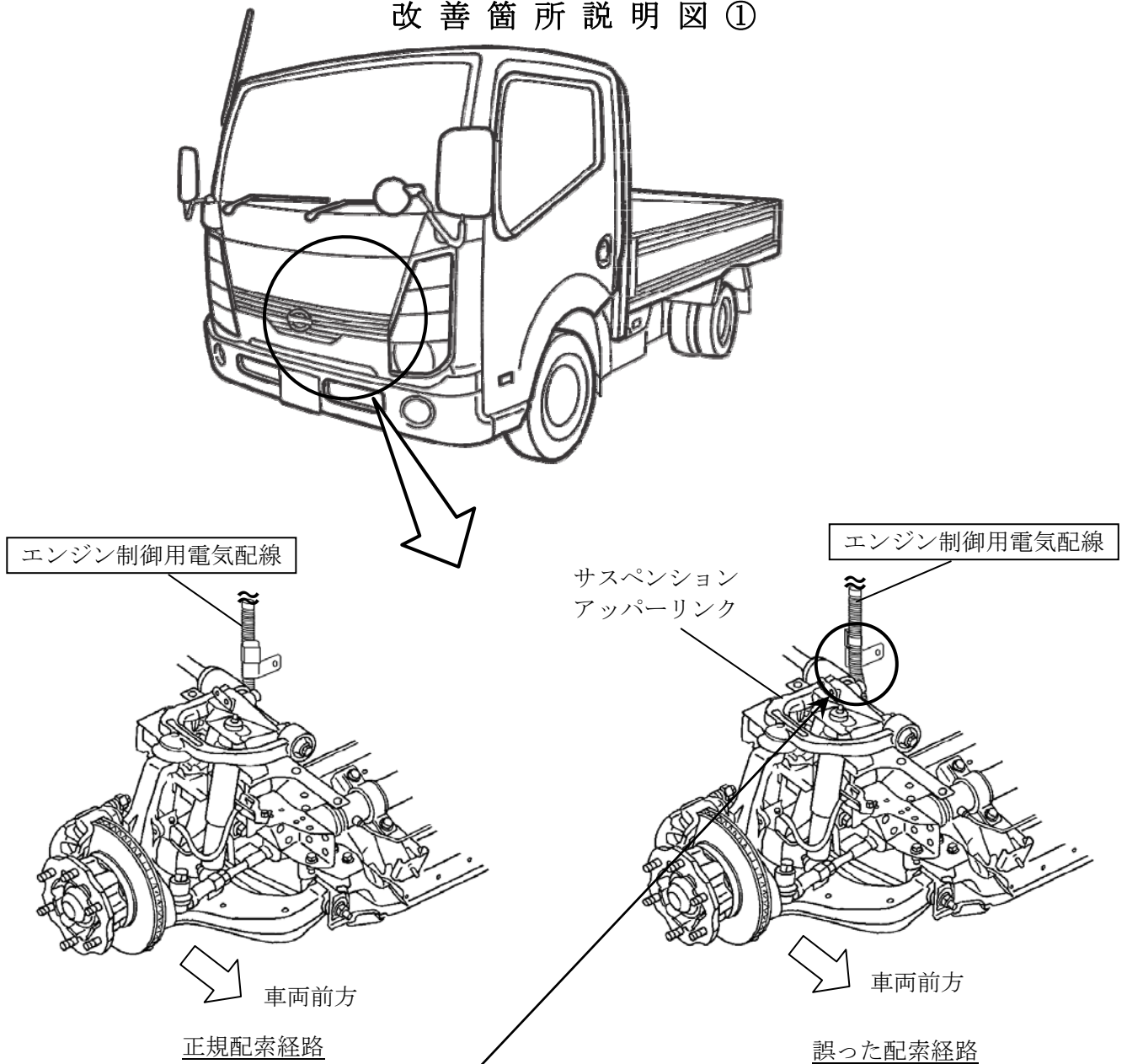


改善箇所説明図①



基準不適合発生箇所

ディーゼルエンジン搭載車において、車両組み立て時のエンジン制御用電気配線の配索経路の指示が不適切なため、当該電気配線がサスペンションアッパーリンクに干渉しているものがある。そのため、そのままの状態で使用を続けると、当該配線が損傷し、最悪の場合、ショートしてヒューズが切れ、走行中にエンストし再始動できなくなるおそれがある。

改善の内容

全車両、当該電気配線の配索経路を点検し、誤配索のものは、正規経路に修正する。また、電気配線が損傷している場合は、電気配線を修理する。

識別：銀色のシールをモデルナンバープレートの右横に貼り付ける。

注： は、修正及び修理する部品を示す。