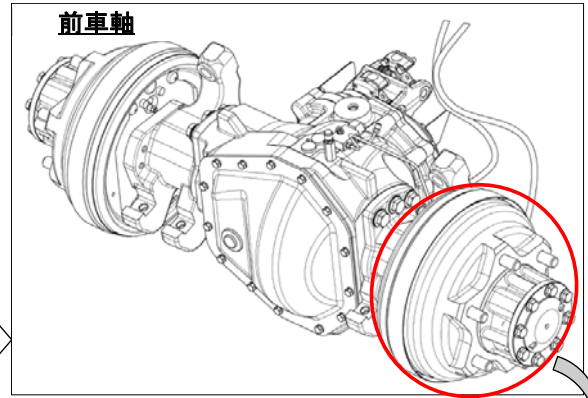
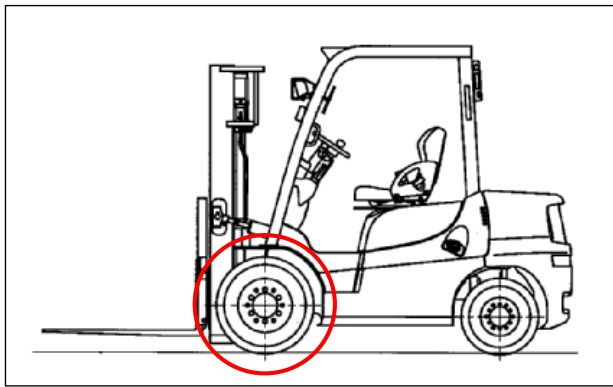
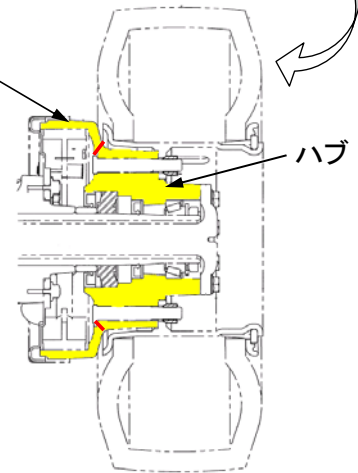


改善箇所説明図



基準不適合箇所
ハブのブレーキドラム部

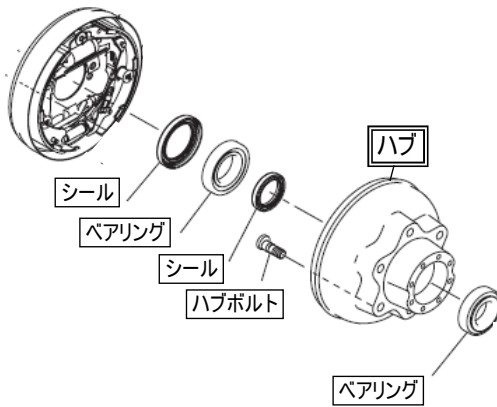



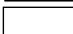
基準不適合内容:

前車軸のハブにおいて、ブレーキドラム部の強度が不足しているため、当該部位が破損するものがある。
そのため、そのままの状態で使用を続けると、ブレーキが利かなくなるおそれがある。

改善内容:

〔改善内容 : 全車両、ハブを対策品に交換するとともにベアリング、シール及びハブボルトを新品に交換する。〕



注:  は、対策品に交換する部品を示す。
 は、新品に交換する部品を示す。

〔識別 : 前車軸の左右のドライブシャフト端面に黄色ペンキでマーキングする。〕

