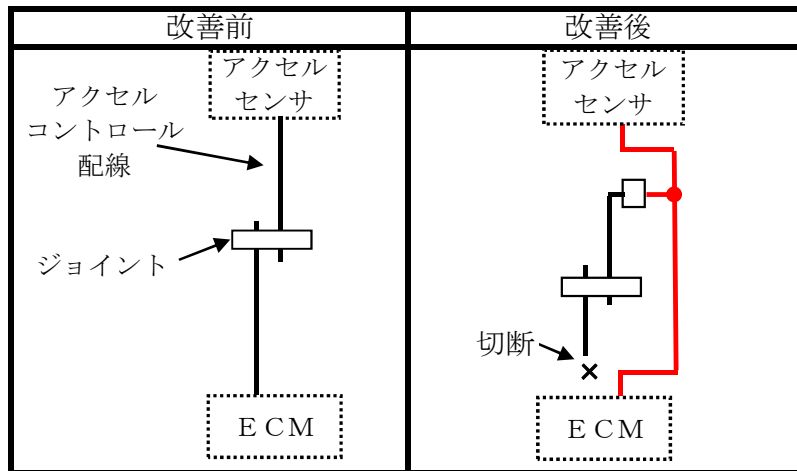
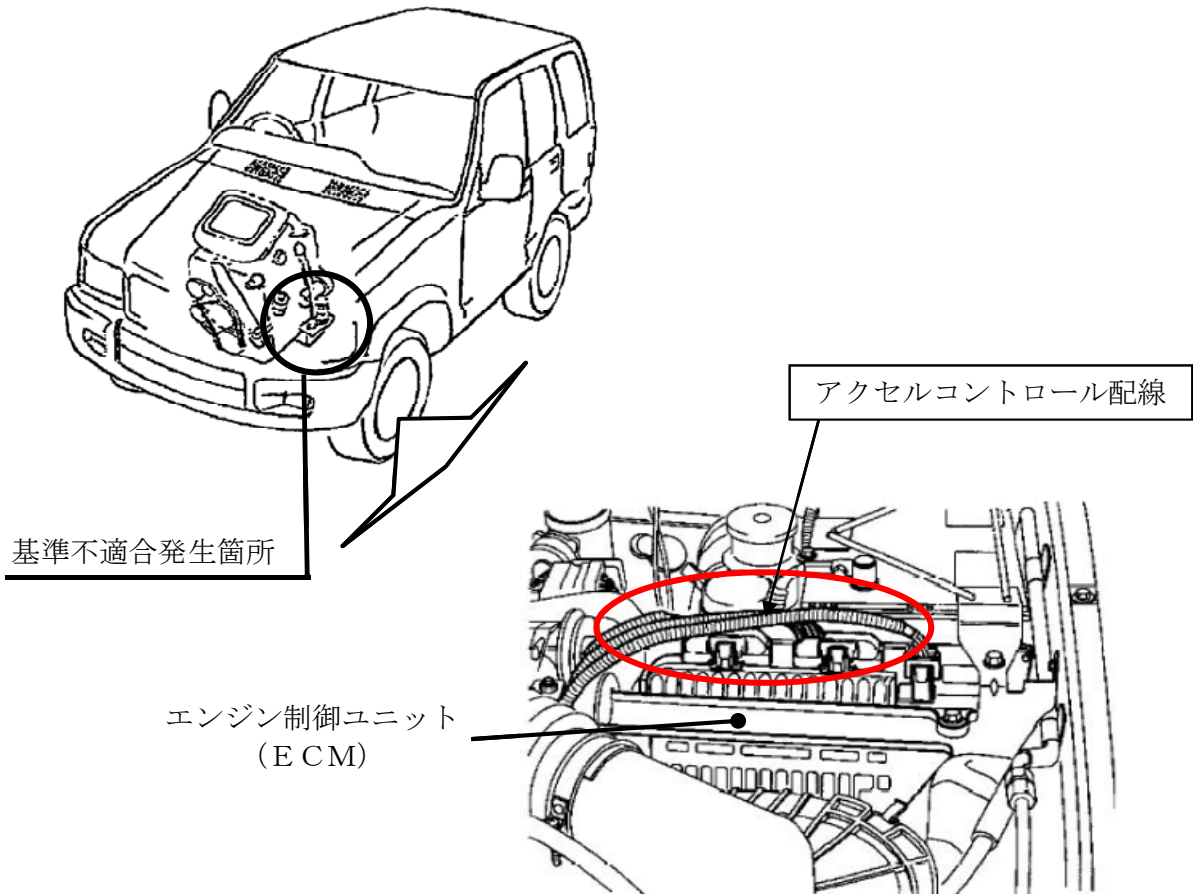


改善箇所説明図



アクセルコントロール用の制御配線において、接続が不適切なため、接続部（ジョイント）で接触抵抗が生じるものがある。そのため、アクセルセンサの出力電圧が高くなり、エンジン回転が上昇するおそれがある。

改善の内容： 全車両、アクセルコントロール用配線の接続を変更する。

識別：吸気ダクト上面に識別ペイント（黄色）を塗布する。

注： は、措置する部品を示す。