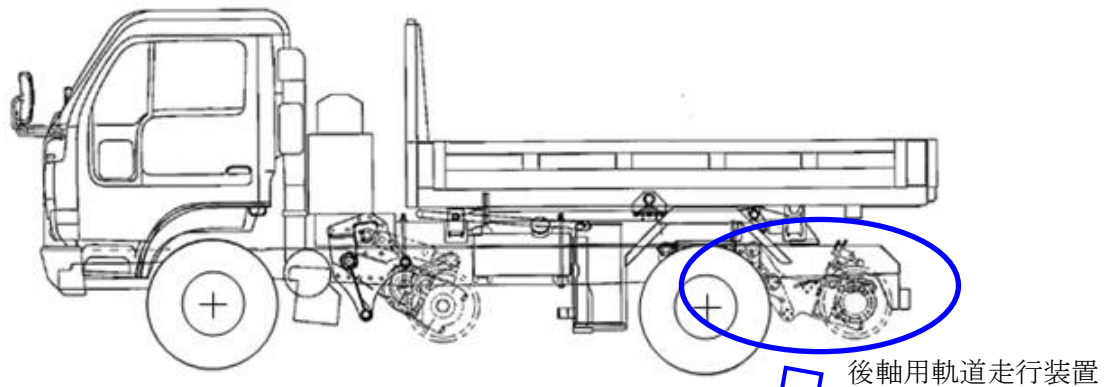
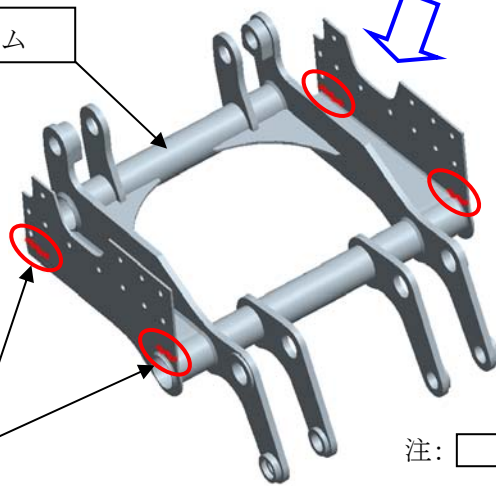


改善箇所説明図

(代表車種：KK-MK122BS 改)



後軸用軌道走行装置取付けフレーム



基準不適合発生箇所

注：□ は、交換部品を示す。

軌道兼用車に改造した車両において、後軸用軌道走行装置を取付けるフレーム強度が不足しているため、当該フレームに亀裂が生じるものがある。そのため、そのままの状態で使用を続けると、後軸用軌道走行装置が脱落するおそれがある。

改善措置の内容：全車両、後軸用軌道走行装置取付けフレームを対策品と交換する。

識別：対策品の前方左側に刻印「780」を打刻することで識別する。

