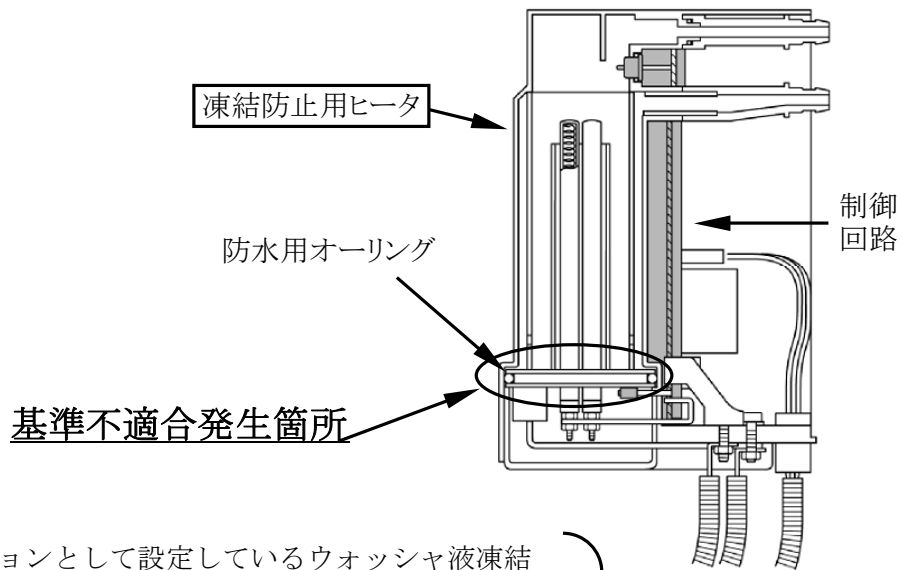
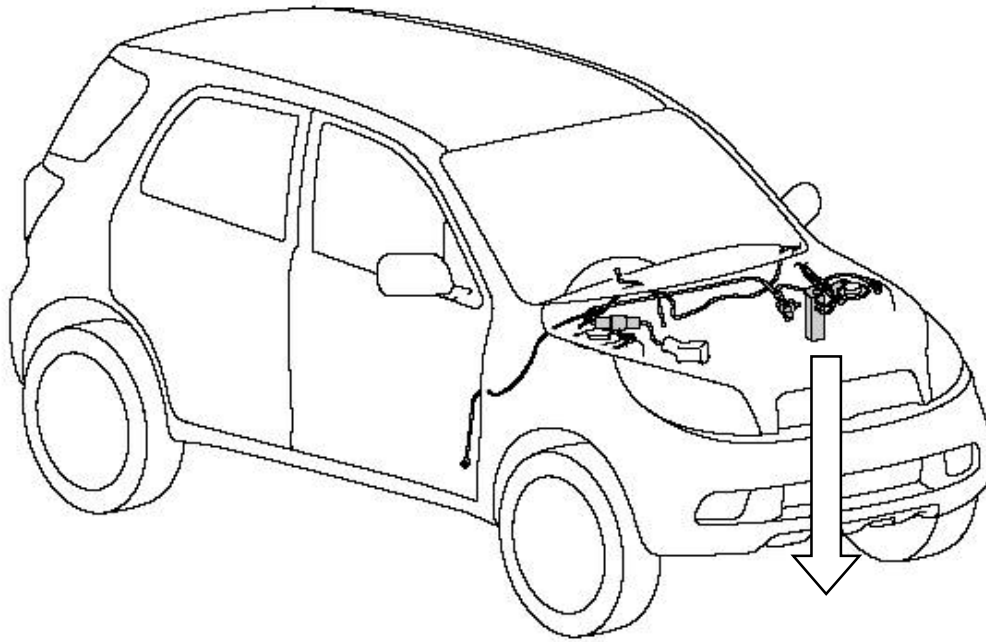


改善箇所説明図



販売店オプションとして設定しているウォッシャー液凍結防止ヒータが装着された車両において、ヒータ制御回路部の防水用オーリングの締め代が不足しているため、ウォッシャー液が制御回路内に浸入することがある。そのため、制御回路が溶損し、最悪の場合、火災に至るおそれがある。

改善の内容

全車両、当該ヒータを取り外す。

注： は取り外し部品を示す。

識別： エンジンルーム内左サスペンションタワー上部に黄色ペイントを塗布する。