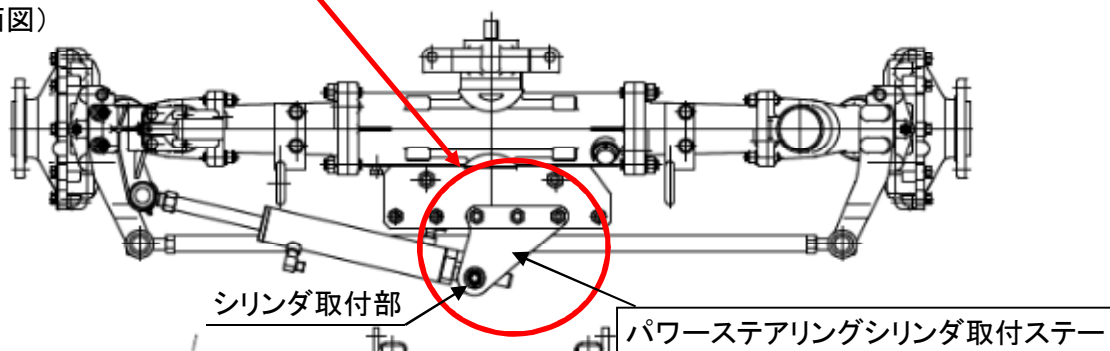


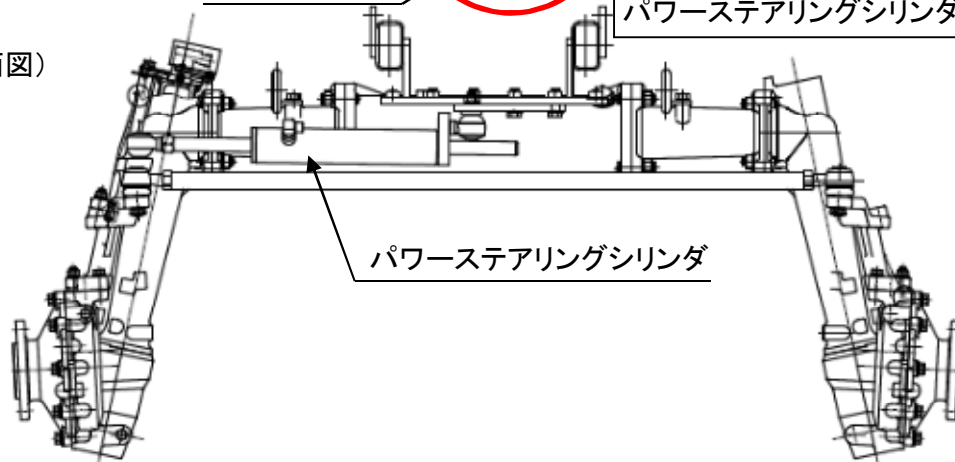
改善箇所説明図



(上面図)



(正面図)



注: は交換部品を示す。

不具合発生箇所

パワーステアリングシリンダ取付ステーのシリンダ取付部において、溶接の溶け込みが不足しているものがあるため、そのままの状態で使用を続けると当該溶接部が破断し、かじ取り操作ができなくなるおそれがある。

改善内容

全車両、パワーステアリングシリンダ取付ステーを良品に交換する。

識別

取付ステーの上面に白色ペイントを塗布する。