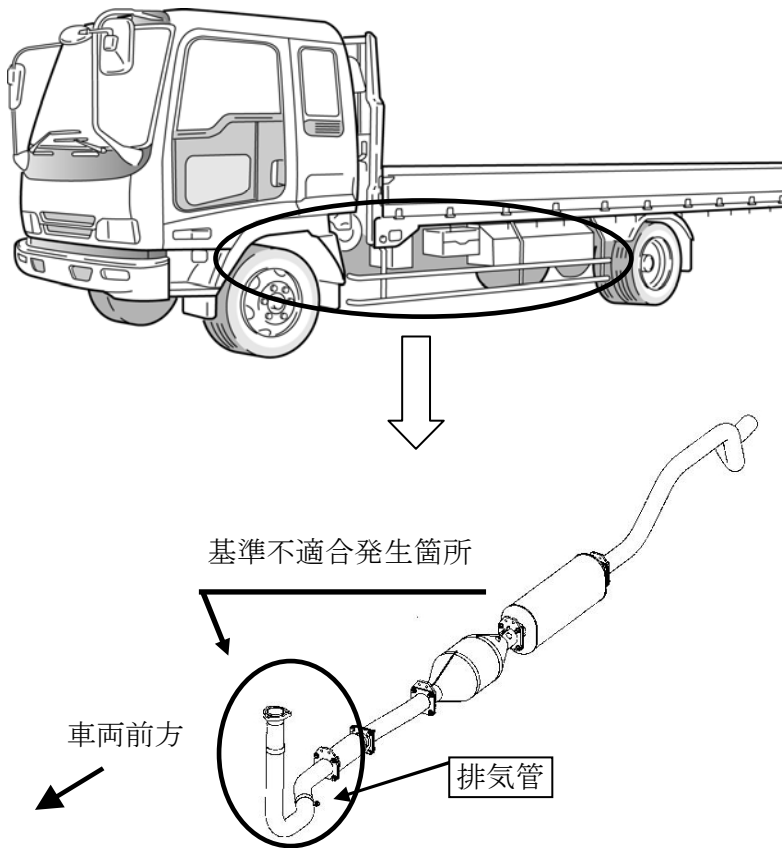
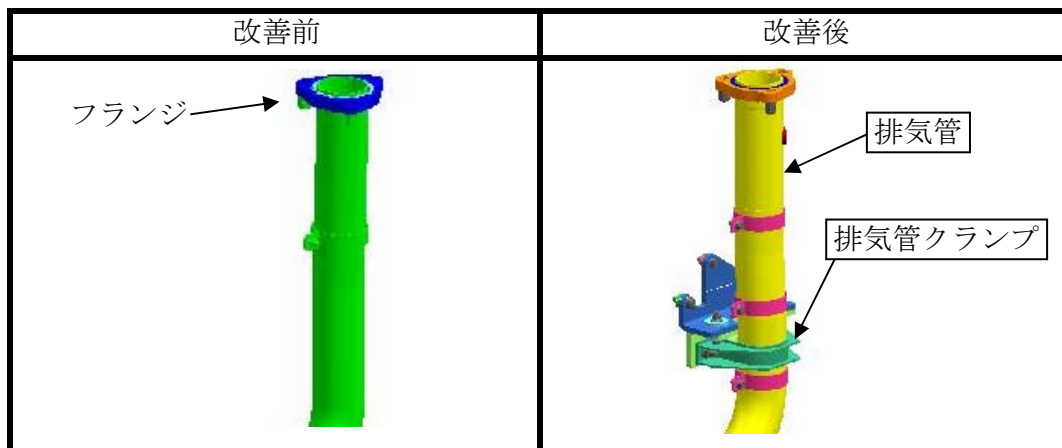


改善箇所説明図



圧縮天然ガス自動車において、排気管の固定方法が不適切なため、共振振動を起こし、排気管のフランジ部に亀裂が入ることがある。そのため、そのままの状態で使用を続けると、排気管が折損し、騒音が増大するおそれがある。



改善の内容：

全車両、排気管にクランプを追加する。なお、当該クランプの追加に伴い、排気管の形状を変更する。

識別：キャブバックパネルの左下側付近に青色シールを貼付する。

注： は追加もしくは交換部品を示す。