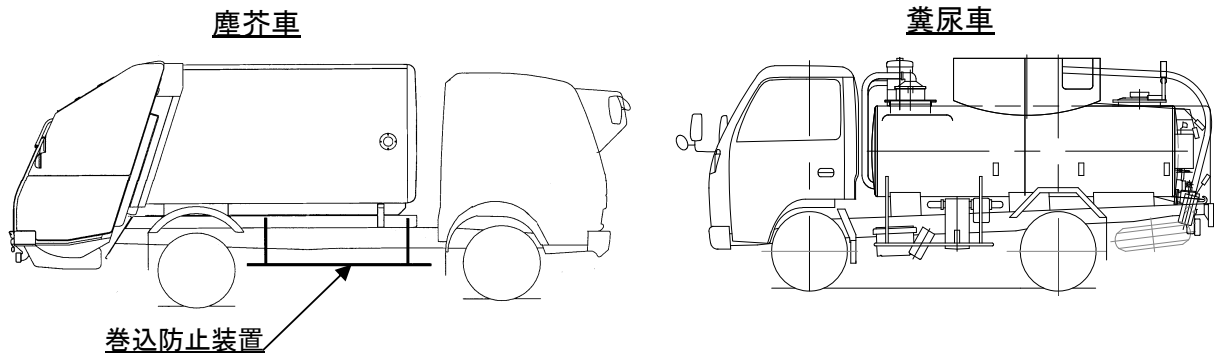


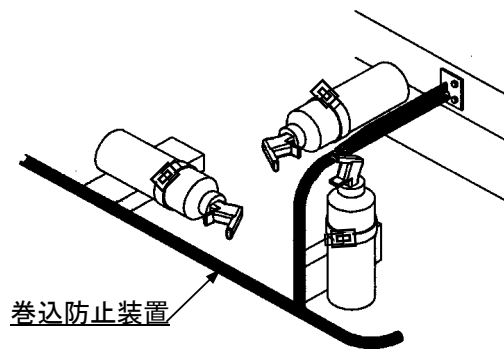
改善箇所説明図 ①



不具合発生箇所

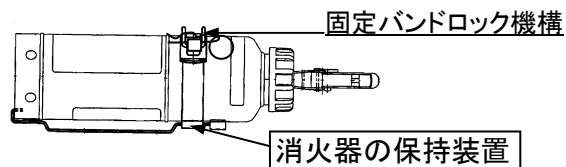
① 塵芥車及び糞尿車の車外に搭載された消火器において、架装時の取り付け位置が不適切なため、発進、停止の繰り返しによる振動等により、消火器の保持装置の防振ゴムが脱落する場合があります。そのため、当該装置の消火器固定バンドの締め付け力が低下し、そのままの状態です差乗り上げ等の過大な振動、衝撃が加わると、当該固定バンドが外れ、消火器が脱落して、他の交通を妨げるおそれがある。

① 巻込防止装置に取り付けたもの



改善措置の内容

① 全車両、消火器の取り付け位置を点検し、巻込防止装置に取り付けられたものは、保持装置の消火器固定バンドにロック機構を備えた対策品と交換する。



注: □ 内は、交換部品を示す。