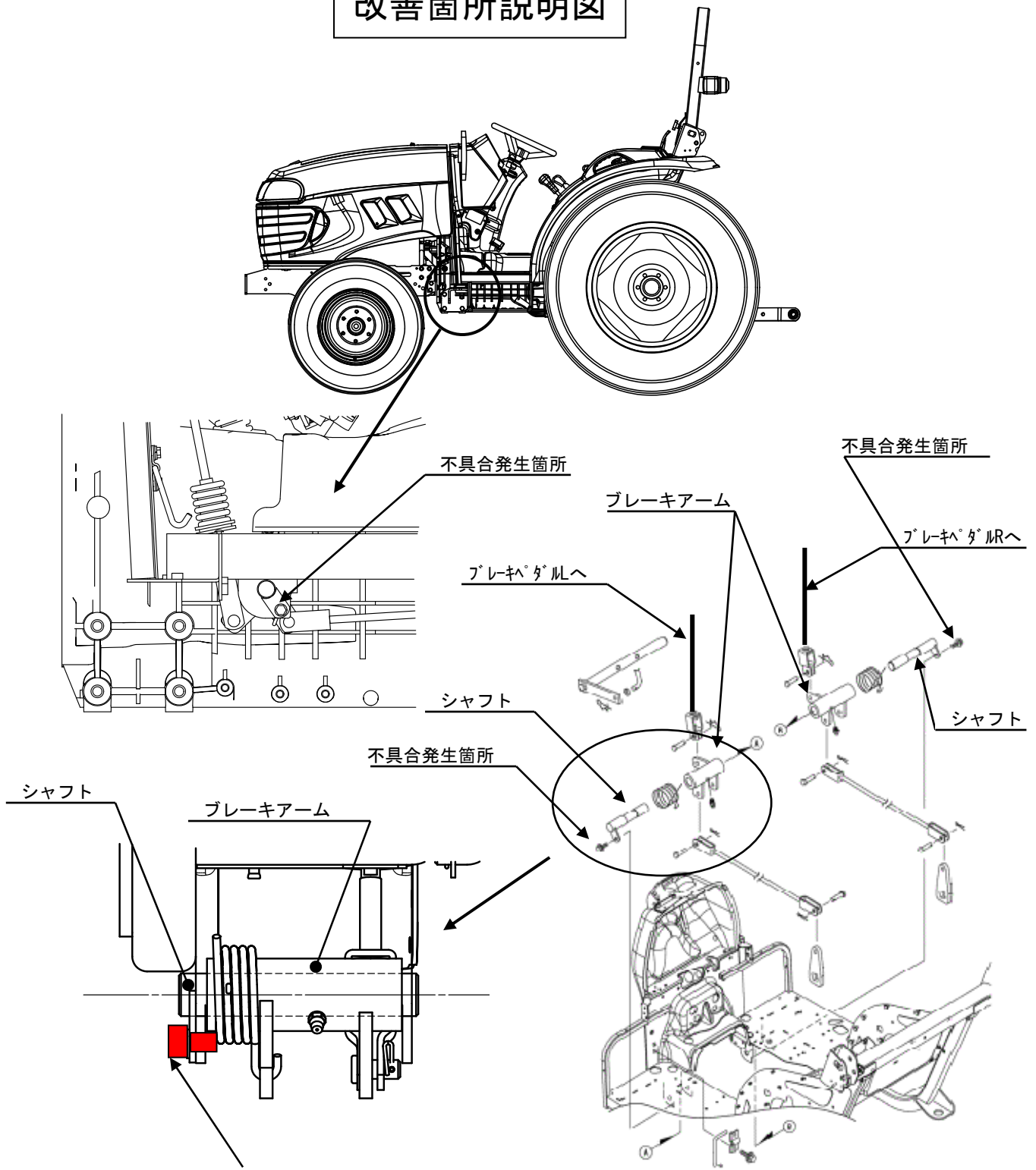


改善箇所説明図



不具合発生箇所 ボルトM6×12 左右各1箇所

不具合発生箇所

制動装置のリンク機構において、ブレーキアーム支点シャフトの取り付けボルトが適切に締付けられていないものがある。そのため、そのままの状態で使用を続けると、当該ボルトがゆるみ、ブレーキアームの支点シャフトが外れ、最悪の場合、ブレーキがきかなくなるおそれがある。

改善内容

全車両、当該ボルトの締め付け状態を確認し、適切に締め付けられていないものは規定の締め付けトルクで締め付ける。

識別

取り付けボルト頭に黄色のペイントを塗布する。