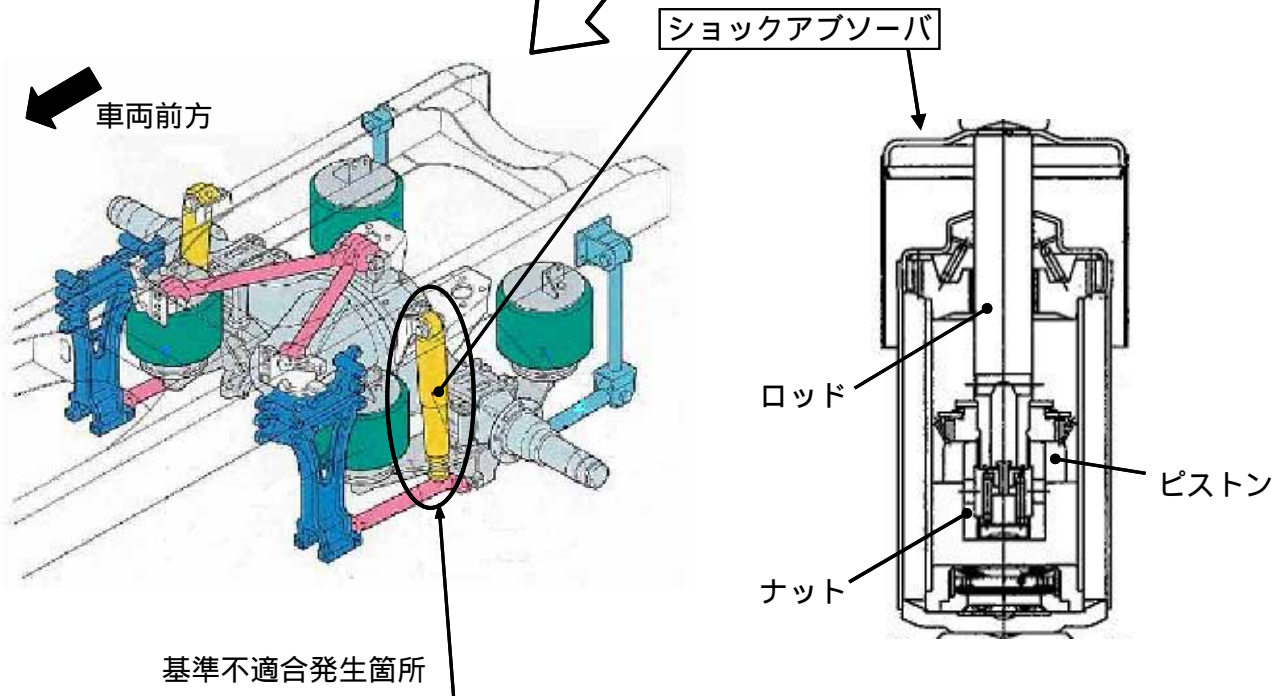


# 改善箇所説明図



空気ばね緩衝装置付大型トラックにおいて、トレーラ切り離し時の高さ調整についての取扱説明書の説明が不十分で、且つショックアブソーバのストッパ構造が不適切なため、カブラ高さ調整不十分な状態でトレーラをトラックから切り離すと、ショックアブソーバが伸びきってしまうことがある。そのため、ショックアブソーバ内部のピストン取付けナット部が緩み、そのままの状態で使用を続けると、当該ショックアブソーバのロッドが抜け出し、最悪の場合、タイヤと干渉して、車両火災に至るおそれがある。

## 改善の内容

全車両、トレーラ切り離し時の注意事項を示したステッカーを取扱説明書に貼付するとともに、ショックアブソーバを対策品に交換する。

識別：リアショックアブソーバの前面に白色塗料を塗布する。

注：  は交換する部品を示す。