

ニューレイトン株式会社による窓ふき器（ウィンターブレード）の自主改善の実施について

ニューレイトン株式会社が後付け部品として販売した窓ふき器（ウィンターブレード）について以下の通り自主改善を実施する旨報告がありました。

自主改善開始日	平成 21 年 8 月 17 日
不具合の内容	ニューレイトン株式会社が、後付け部品として販売した窓ふき器（ウィンターブレード）において、Uフックベース締結部の強度が不足しているため、使用過程において、締結部のリベットが破断し、当該ブレードが脱落するおそれがある。
改善の内容	当該ウィンターブレードを対策品と交換する。
クレーム件数	15 件
事故の有無	無し
使用者に周知させるための措置	<ul style="list-style-type: none"> ・ニューレイトン(株)及び販売元の三菱自動車カーライフプロダクツ(株)クイックデポのホームページに自主改善情報を掲載する。 ・部品出荷先の販売店等を通じ、使用者へ直接通知する。

対象の製品名	製品番号	自主改善対象製品の販売期間	自主改善対象数	備考
ウィンターブレード (クイックデポ)	9E03U300	平成 20 年 10 月 ~ 12 月	39 個	<ul style="list-style-type: none"> ・車種毎の専用品ではありません。(汎用品ウィンターブレードでフック形状、ブレード寸法が合えば、どの車両にも装着可能) ・製品番号の下 3 桁は長さを、下 4 桁目の U は U フックコネクタータイプ、W はワイド U タイプを表します。 ・本製品は、三菱自動車カーライフプロダクツ(株)(クイックデポ)で販売したものです。
	9E03U330		57 個	
	9E03U350		105 個	
	9E03U380		94 個	
	9E03U400		161 個	
	9E03U430		122 個	
	9E03U450		172 個	
	9E03U480		107 個	
	9E03U500		80 個	
	9E03U530		40 個	
	9E03U550		45 個	
	9E03U600		30 個	
	9E03W650		5 個	
	合計		1,057 個	

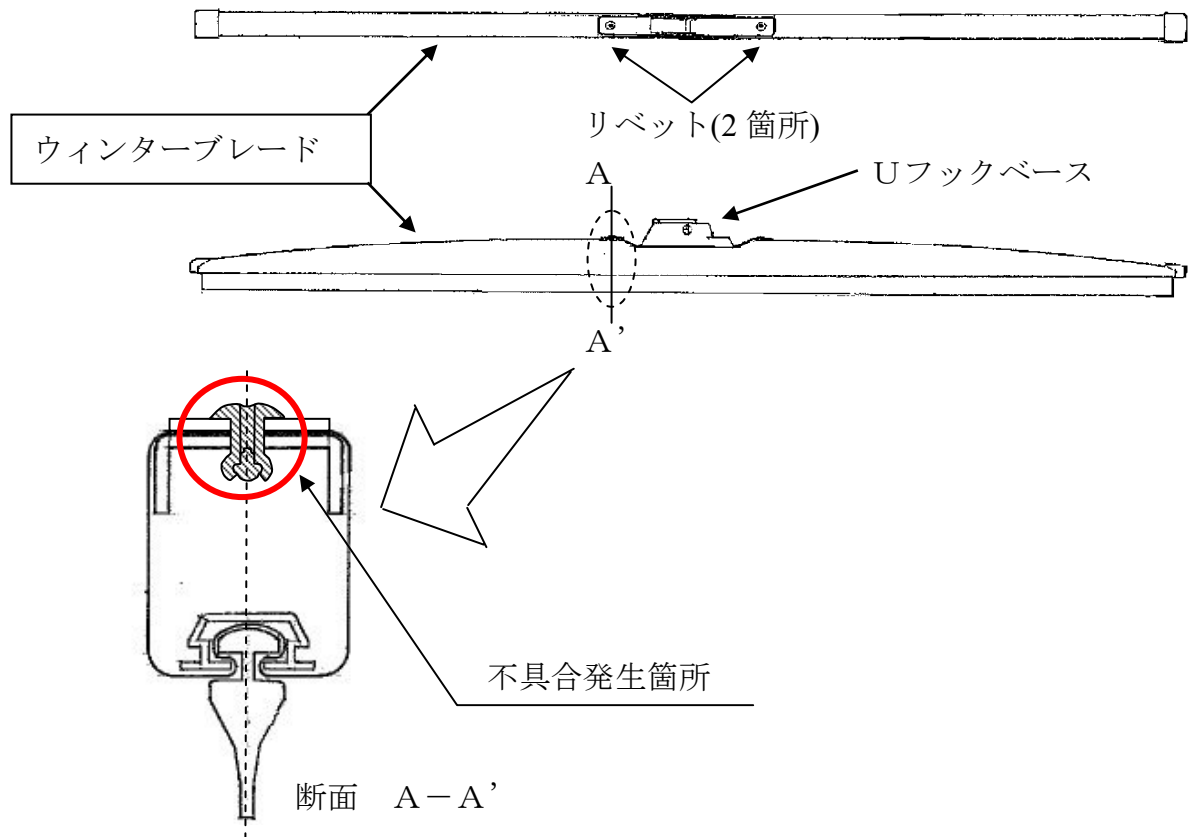
問い合わせ先

ニューレイトン株式会社 営業一課

電話番号 0120 - 76 - 2991

ホームページアドレス <http://www.newrayton.co.jp>

改善箇所説明図



改善前
(リベット)



改善後
(スクリュー)



不具合の内容

ニューレイトン株式会社が、後付け部品として販売した窓ふき器（ウィンターブレード）において、Uフックベース締結部の強度が不足しているため、使用過程において、締結部のリベットが破断し、当該ブレードが脱落するおそれがある。

改善の内容：当該ウィンターブレードを対策品と交換する。

※ 注： は交換部品を示す。