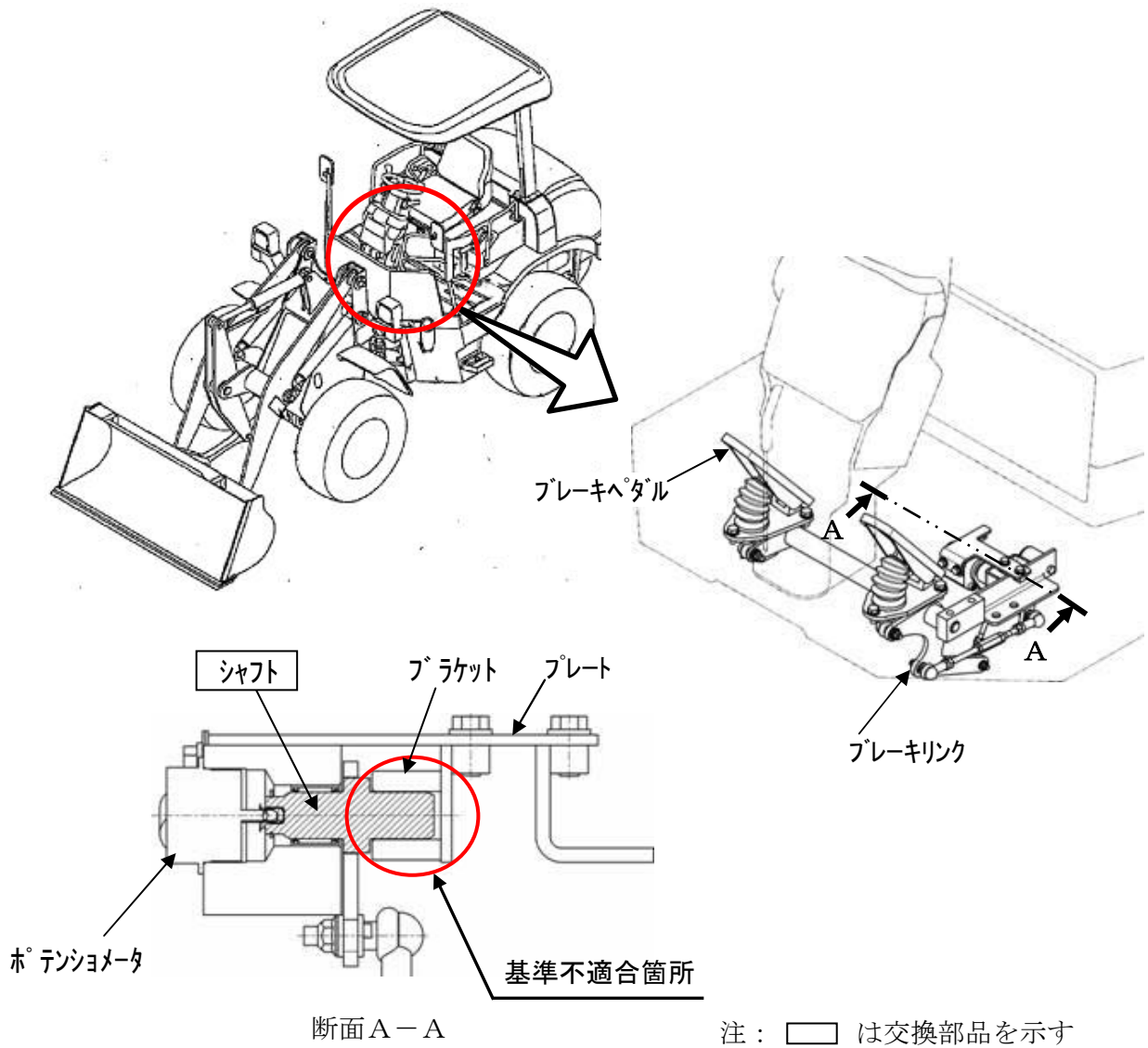


改善箇所説明図



（ブレーキペダルの踏み込み量を計測するポテンシオメータにおいて、取付けシャフトの支持方法が不適切なため、当該シャフトが滑らかに動かないものがある。そのため、そのままの状態で使用を続けると、ブレーキ操作後にペダルが戻らず、走行不能になるおそれがある。）

改善の内容

全車両、ポテンシオメータ取付けシャフトを対策品と交換し、支持方法を変更する。

識別

プレート上面に白ペイントを塗布する。

白ペイント塗布位置

