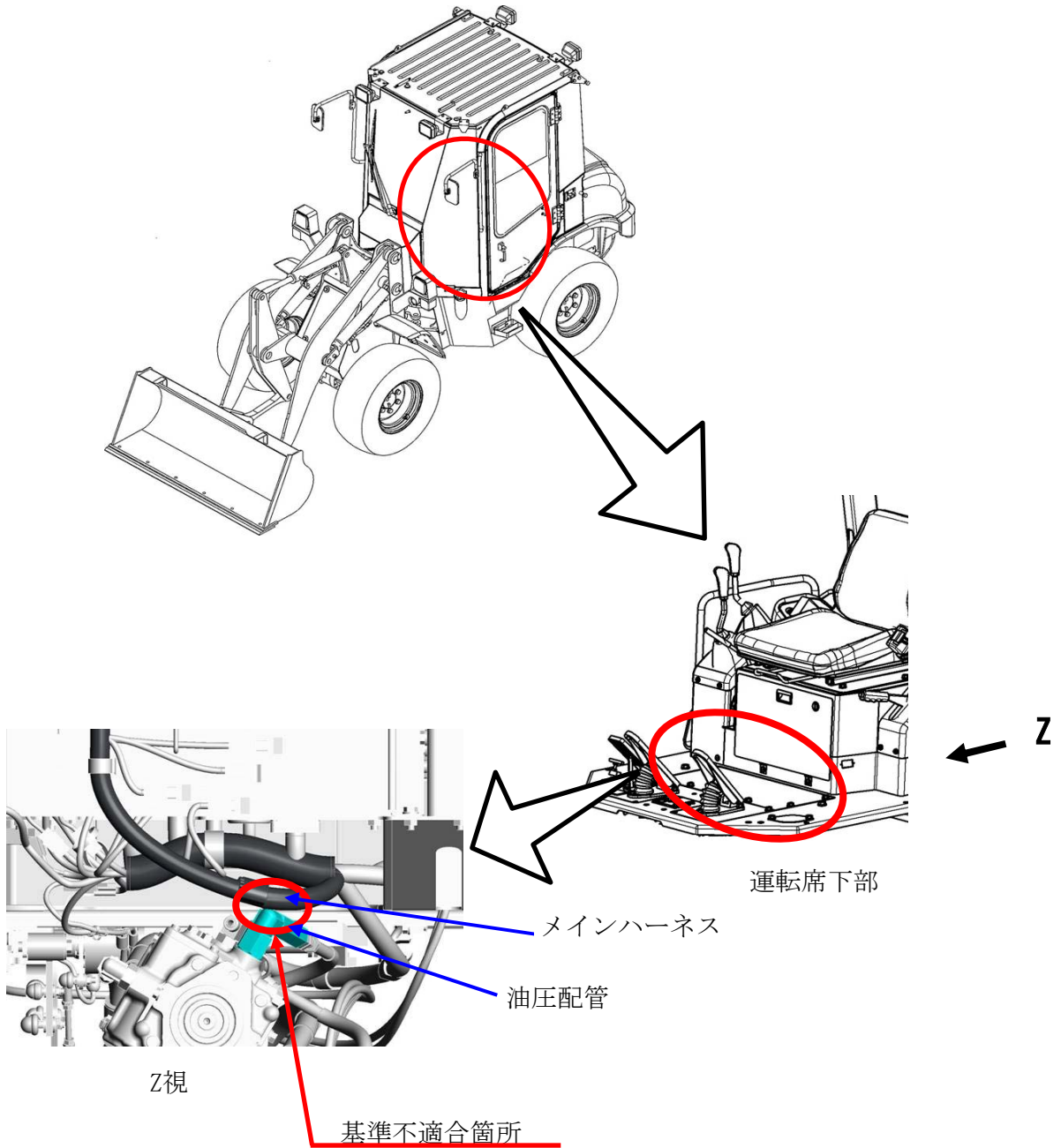


改善箇所説明図 ①



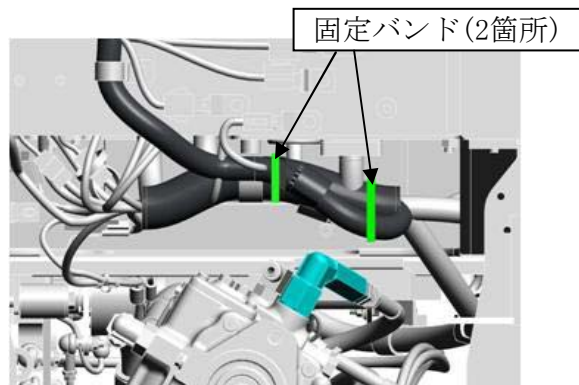
（メインハーネスの組立作業指示が不適切なため、振動により当該ハーネスが油圧配管と干渉する可能性がある。そのため、そのままの状態で使用を続けると、メインハーネスが損傷し、最悪の場合、走行不能になるおそれがある。）

改善の内容

全車両、メインハーネスを固定バンドで固定する。なお、当該ハーネスに損傷があるものは新品に交換する。

識別

固定バンドの装着有無が目視で識別可能。



注：□ は追加部品を示す。