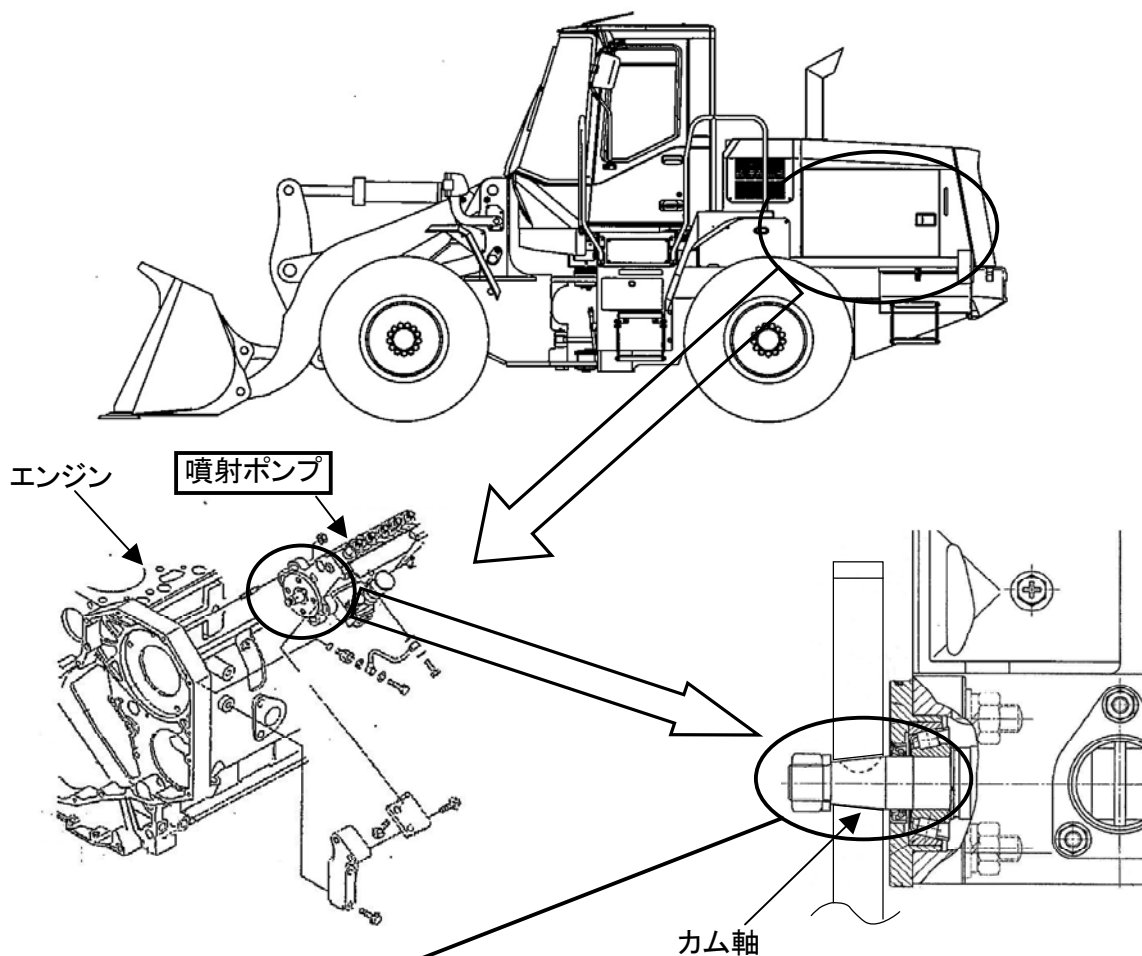


## 改善箇所説明図

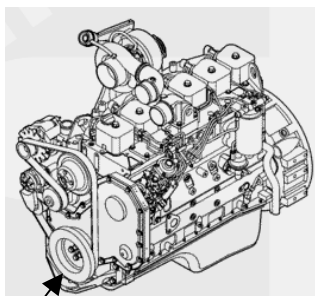


### 不具合発生箇所

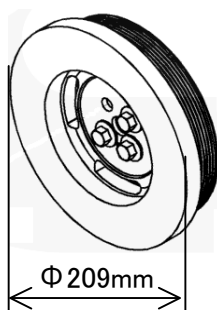
原動機のクランクプーリに備えられている防振ゴムの特性が不適切なため、原動機高回転時に燃料ポンプカム軸が振動する場合がある。そのため、そのままの状態で使用を続けると、カム軸が折損し燃料を供給できなくなり、エンジンが停止し走行不能となるおそれがある。

### 改善内容

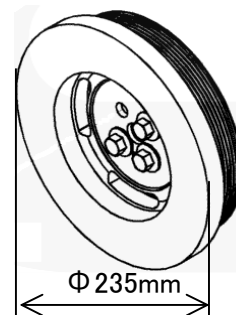
全車両、クランクプーリを対策品と交換し、燃料噴射ポンプも新品に交換する。



クランクプーリ



現状品



対策品

識別: 噴射ポンプ(黒色)、クランクプーリ(黒色)に、黄色ペイントで印を入れる。

注:  は、対策部位を示す。