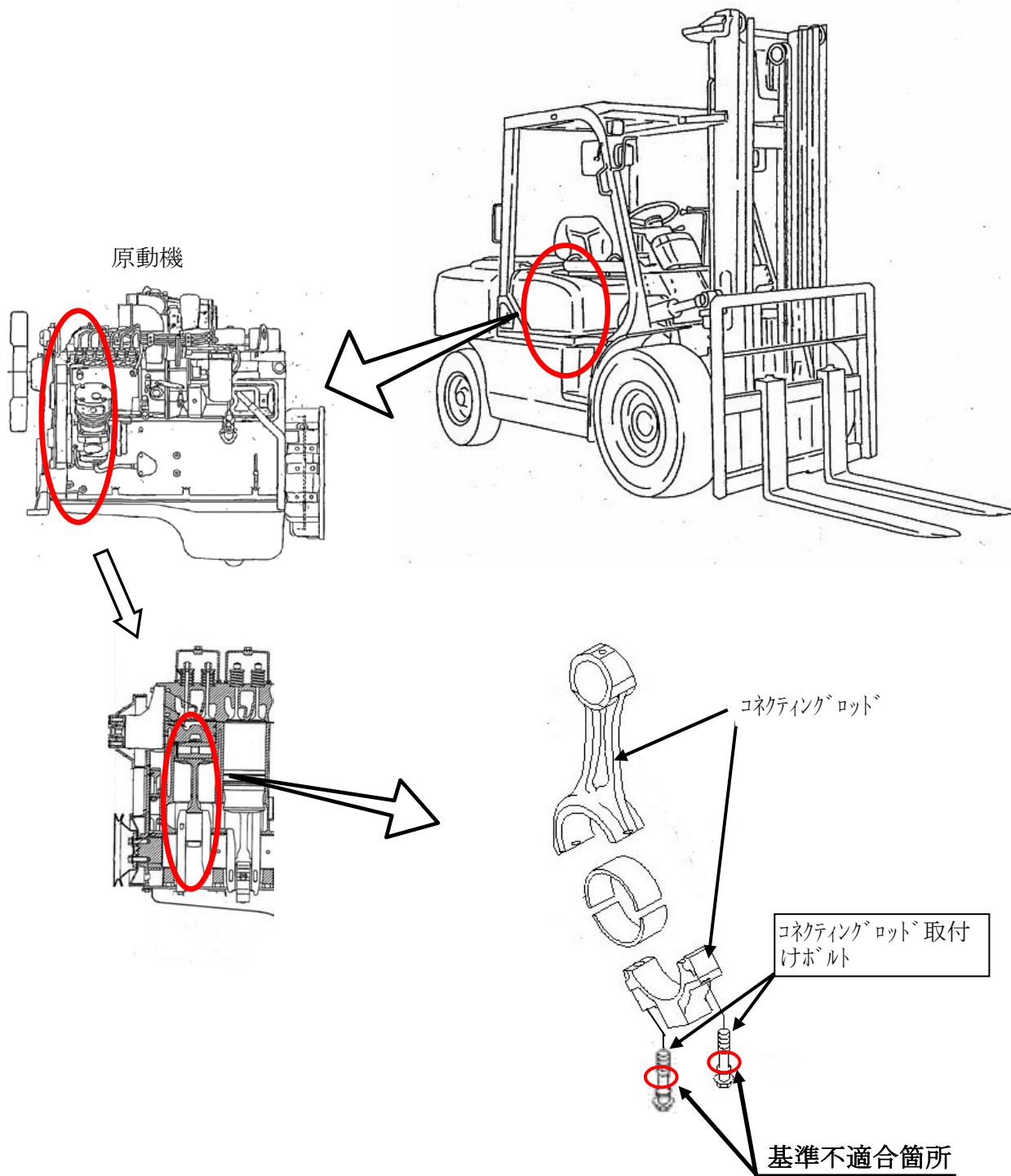


改善箇所説明図



注：□ は交換部品を示す。

（原動機内部のコネクティングロッドにおいて、取付けボルトの材質が不適切なため、当該ボルトに亀裂が発生する可能性がある。そのため、そのままの状態で使用を続けると、当該ボルトが折損し、原動機が破損するおそれがある。）

改善の内容

全車両、当該ボルトを対策品に交換する。

識別

原動機のシリンダヘッドカバー上面に黄色ペイントを塗布する。