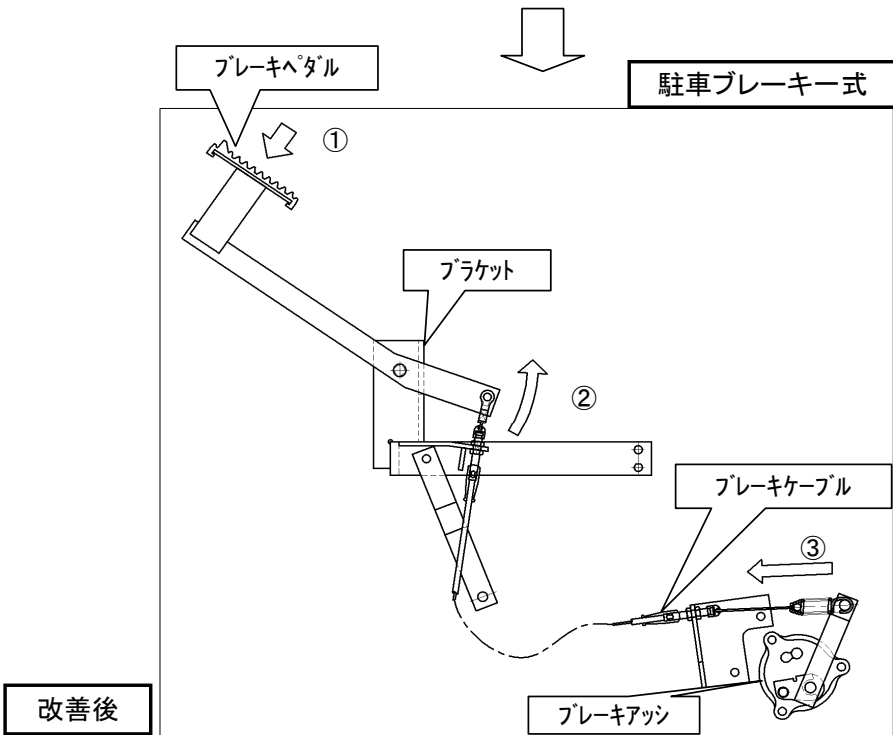
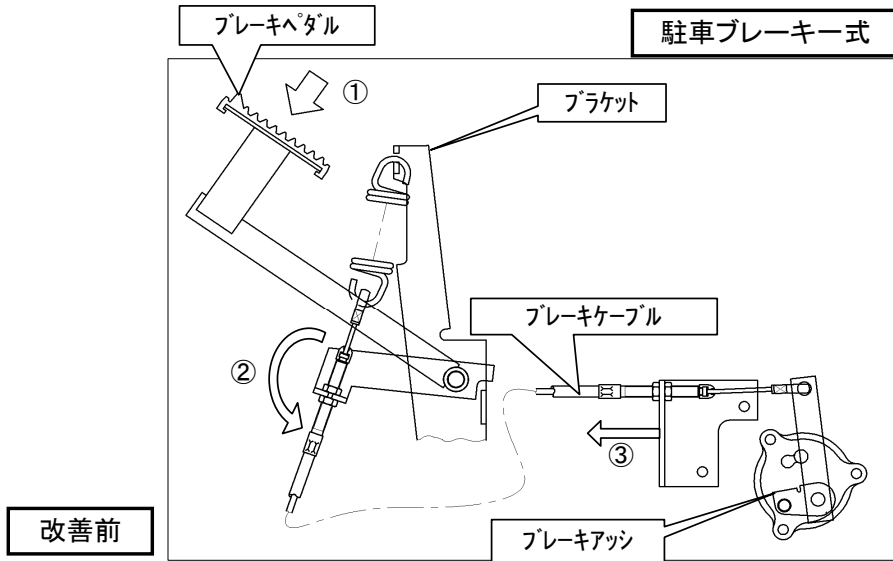
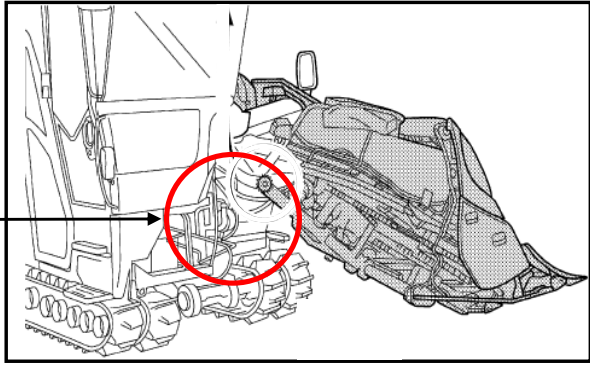


改善箇所説明図 ①



不具合発生箇所： 注) □ 印は交換部品を示す。

駐車ブレーキにおいて、ブレーキペダル及びケーブルを固定しているブラケットの強度が不足しているため、繰り返しの操作で当該ブラケットが変形する場合があります。そのため、駐車制動力が低下するおそれがある。

改善の内容：

全車両、駐車ブレーキ式を対策品に交換する。

識別：

駐車ブレーキのペダルに白ペイントを追加する。