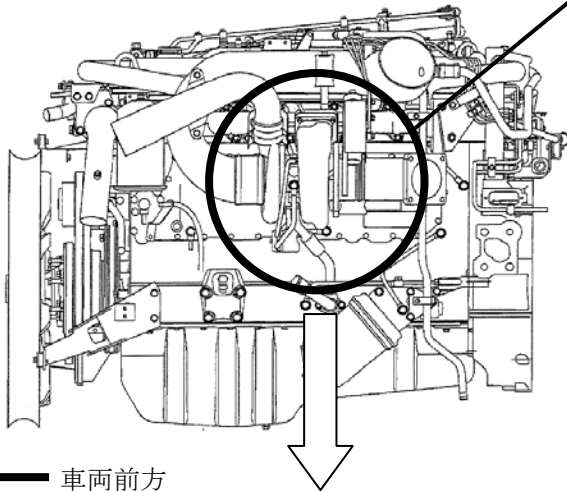


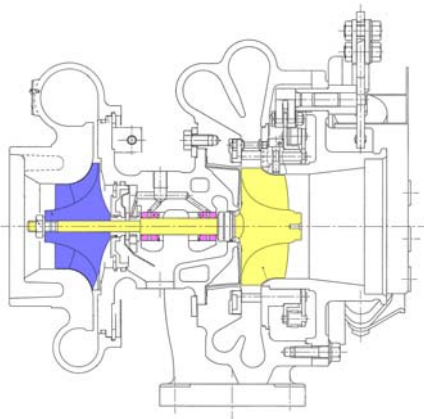
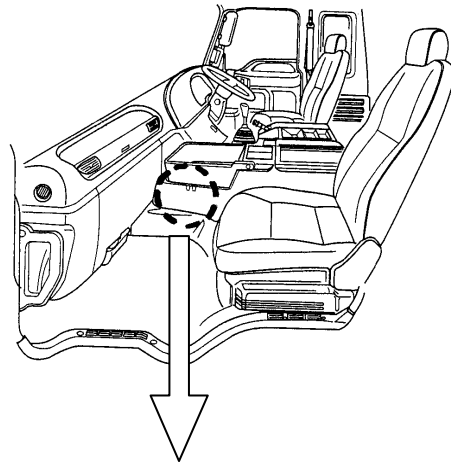
改善箇所説明図



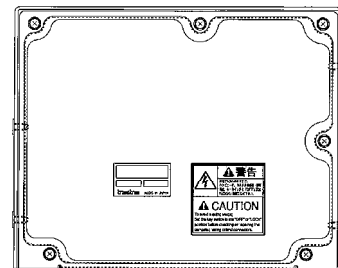
基準不適合発生箇所



車両前方



ターボチャージャ



エンジン制御コントローラ

大型貨物車の原動機のVGS(可変翼式)ターボチャージャにおいて、タービン翼の強度が不足しているため、高回転域での共振により、タービン翼が破損することがある。そのため、そのまま使用を続けると、白煙の発生及び出力不足になり、運行出来なくなるおそれがある。

改善の内容：全車両、ターボチャージャおよびエンジン制御コントローラを対策品と交換する。

識別：キャブ左側ピラー部IDプレートに緑色シールを貼付する。

注： 交換する部品を示す。